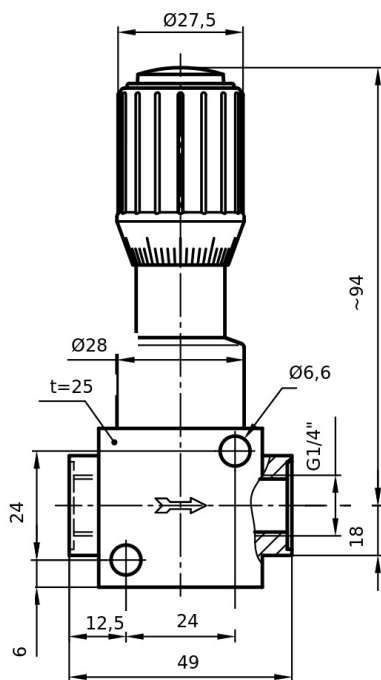




Illustration à titre d'exemple



Chiffres en mm; Illustration à titre d'exemple

## 5A114G30414PTFP

Vanne à réglage de précision série 5A avec graduation, avec taraudage GAZ

### Technical data

Diamètre nominal	DN04
Raccordement	G1/4"
Débit	80-1150/h
Fluide	air
Matériau boîtier	PTFE
Matériau joint torique	FKM
Matériau broche	PTFE
Valeur Kvs	0.138 m <sup>3</sup> /h
Température max. fluides	150°C
Pression	PN6

Sur la base de la pression (à 20 °C), la pression de service admissible baisse plus la température fluides augmente.