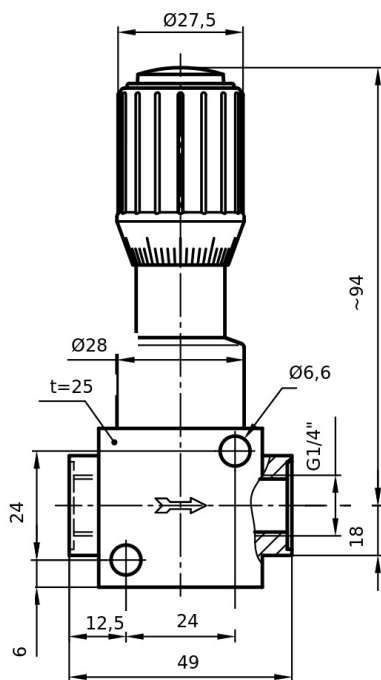




Illustration à titre d'exemple



Chiffres en mm; Illustration à titre d'exemple

5A114G50414PPFP

Vanne à réglage de précision série 5A avec graduation, avec taraudage GAZ

Technical data

| | |
|--------------------------|------------|
| Diamètre nominal | DN03 |
| Raccordement | G1/4" |
| Débit | 1-30l/h |
| Fluide | eau |
| Matériau boîtier | PP |
| Matériau joint torique | FKM |
| Matériau broche | PTFE |
| Valeur Kvs | 0.030 m³/h |
| Température max. fluides | 90°C |
| Pression | PN10 |

Sur la base de la pression (à 20 °C), la pression de service admissible baisse plus la température fluides augmente.