

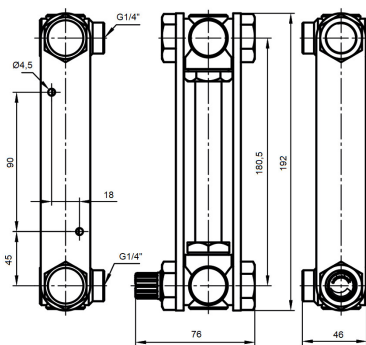


4Z420Gxxx0414PPFP

Débitmètres pour gaz et liquides 4Z

Technical data

Raccordement A	G1/4"
Raccordement B	G1/4"
Matériau boîtier	PP
Matériau joint torique	FKM
Pression	PN6
Température max. fluides	90°C



Chiffres en mm; Illustration à titre d'exemple