



Illustrazione di esempio

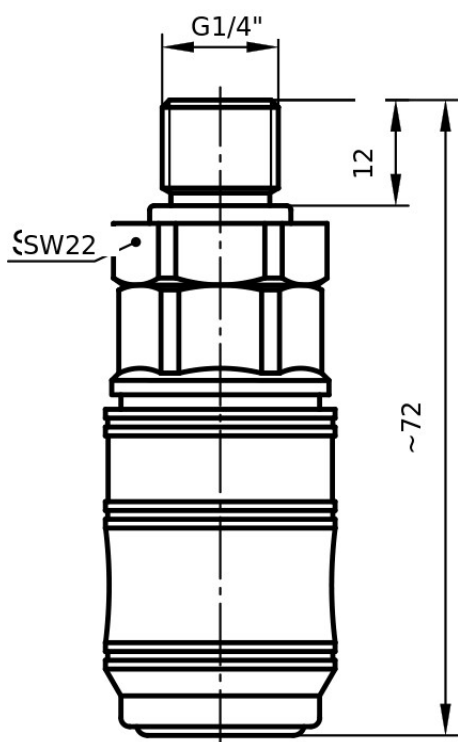
3K100MG0614PVFP

Giunto di chiusura serie 3K, con valvola e filettatura maschio G, molla in 1.4571

Technical data

Connessione A	G1/4"
Materiale alloggiamento	PVDF
Materiale o-ring	FKM
Campo nominale di pressione	PN8
Temperatura fluidi massima	140°C

a partire dal campo nominale di pressione (a 20°C), la pressione consentita diminuisce con l'aumento della temperatura



Valori espressi in mm; Illustrazione di esempio