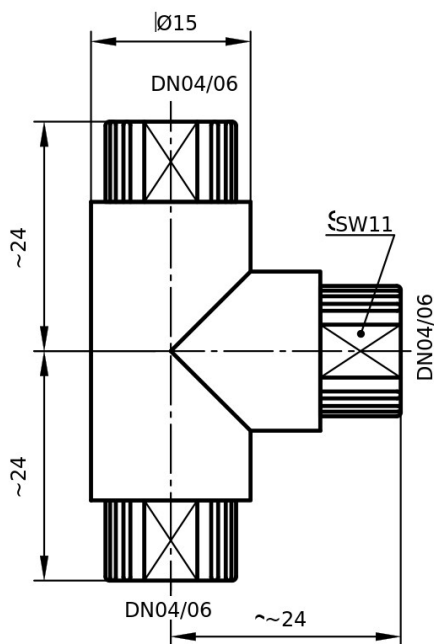




Illustrazione di esempio



Valori espressi in mm; Illustrazione di esempio

1+300T40PP

Raccordo a tee intermedio con connessione per tubo flessibile serie 1+

Technical data

Connessione A	DN04/06
Connessione B	DN04/06
Connessione C	DN04/06
Materiale alloggiamento	PP
Materiale vite di pressione	PP
Campo nominale di pressione	PN16
Temperatura fluidi massima	90°C

A partire dal campo nominale di pressione (a 20°C), la pressione consentita diminuisce con l'aumento della temperatura dei fluidi.