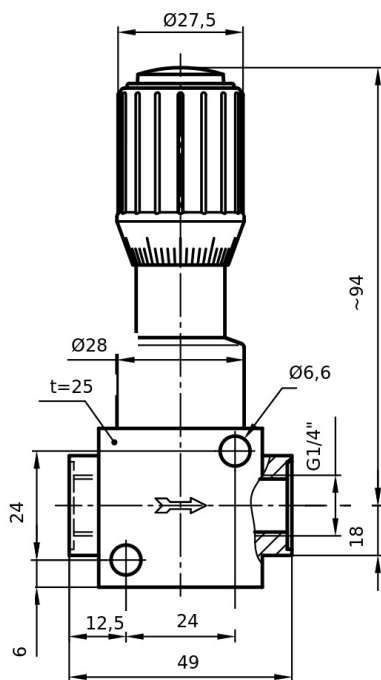




Illustrazione di esempio



Valori espressi in mm; Illustrazione di esempio

5A114G50414PVFP

Valvola di regolazione fine serie 5A con scala di regolazione, con filettatura femmina G

Technical data

Diametro nominale	DN03
Connessione	G1/4"
Portata	1-30l/h
Fluido	acqua
Materiale alloggiamento	PVDF
Materiale o-ring	FKM
Materiale mandrino	PTFE
Valore Kvs	0.030 m³/h
Temperatura fluidi massima	140°C
Campo nominale di pressione	PN10

A partire dal campo nominale di pressione (a 20°C), la pressione consentita diminuisce con l'aumento della temperatura dei fluidi.