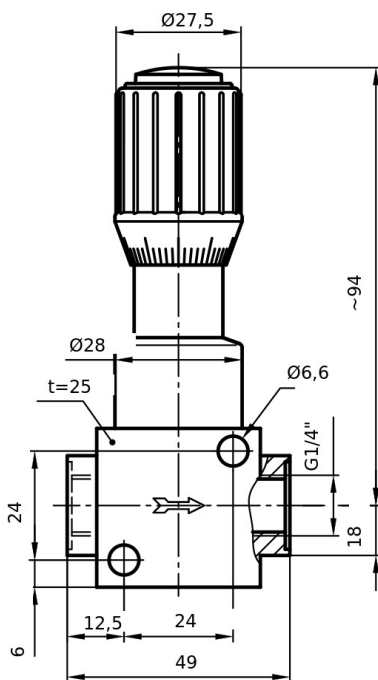




模範的なイラスト



mm単位で測量します; 模範的なイラスト

5A114G60414PPFK

微調整バルブ (5Aシリーズ)、調整メモリ付き、メスネジG付き

技術資料

内径	DN04
接続方法	G1/4"
流量	10-100l/h
流体	water
本体	ポリプロピレン(PP)
Oリング	パーフルオロエラストマー(FFKM)
軸の材質	ポリテトラフルオロエチレン(PTFE)
KVS値	0.100 m³/h
最高耐熱温度	90°C
圧力レベル	PN10

公称圧力定格 (20°C) から開始して、許容圧力は媒体温度の上昇とともに減少します。