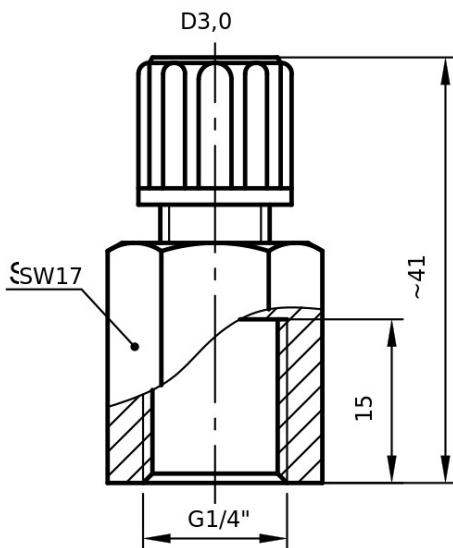




模範的なイラスト



mm単位で測量します; 模範的なイラスト

2M100FG3014PV

パイプに適用したコネクター(2Mシリーズ)とメスネジG付きのストレートコネクター

技術資料

A側の接続規格	D3.0
B側の接続規格	G1/4"
本体	ポリフッ化ビニリデン(PVDF)
圧力レベル	PN1
最高耐熱温度	140°C

公称圧力定格 (20°C) から開始して、許容圧力は媒体温度の上昇とともに減少します。