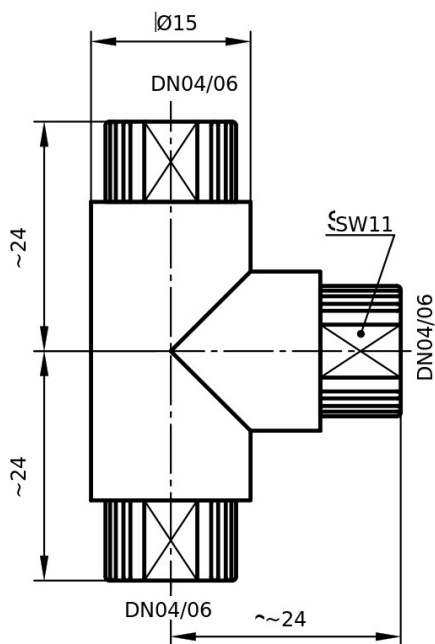




예시 그림



단위측량(mm); 예시 그림

1+300T40PP

모든 끝부분에 시리즈 1+ 플렉시블 튜브 연결부가 있는 T-유니온

기술 데이터

커넥션A	DN04/06
커넥션B	DN04/06
커넥션 C	DN04/06
재료 본체	폴리프로필렌PP
압력나사 재료	폴리프로필렌PP
압력 단계	PN16
최대 매체 온도	90°C

공칭 압력 정격(20°C)부터 시작하여, 매체 온도가 증가함에 따라 허용 압력이 감소함.