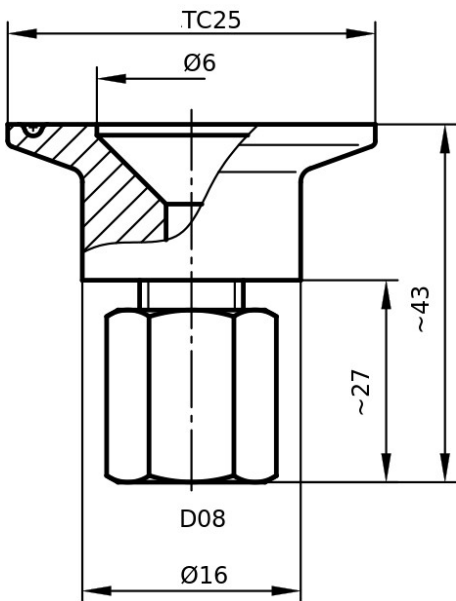




예시 그림



단위측량(mm); 예시 그림

## 3C100PN250643PP

파이프(시리즈 2N) 연결부가 있는 트라이 클램프 커넥터(시리즈 3C)

### 기술 데이터

치수 A	TC25
내경	ID06
커넥션B	D08
재료 본체	폴리프로필렌PP
실링링 재료	폴리테트라플루오르에틸렌PTFE
재료 커팅 링	폴리에테르 에테르케톤PEEK
유니온 너트 재료	폴리프로필렌PP
압력 단계	PN6
최대 매체 온도	90°C

공칭 압력 정격(20°C)부터 시작하여, 매체 온도가 증가함에 따라 허용 압력이 감소함.