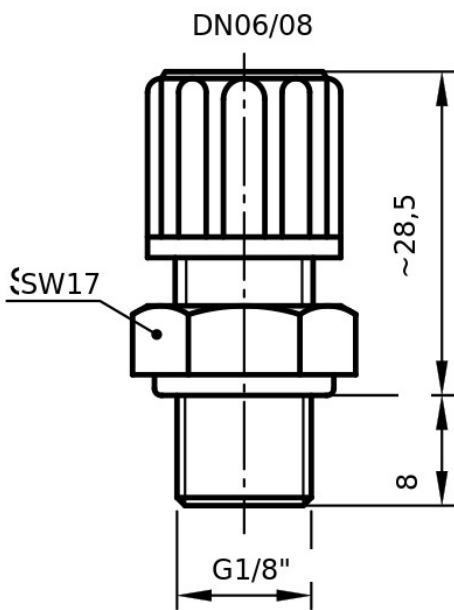




예시 그림



단위측량(mm); 예시 그림

## 1A100MG4318PP

플렉시블 튜브(시리즈 1A) 및 수 G-스레드 연결부가 있는 스트레이트 커넥터

### 기술 데이터

커넥션A	DN06/08
커넥션B	G1/8"
재료 본체	폴리프로필렌PP
O-매체 입구	-
압력 단계	PN10
최대 매체 온도	90°C

공칭 압력 정격(20°C)부터 시작하여, 매체 온도가 증가함에 따라 허용 압력이 감소함.