

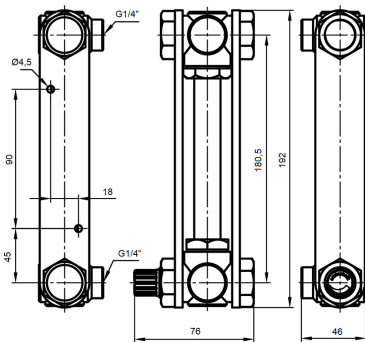


4Z420Gxxx0414PPFP

4Z시리즈, 기체와 액체 유량계

기술 데이터

커넥션A	G1/4"
커넥션B	G1/4"
재료 본체	폴리프로필렌PP
O-매체 입구	불소 수지 고무FKM
압력 단계	PN6
최대 매체 온도	90°C



단위측량(mm); 예시 그림