



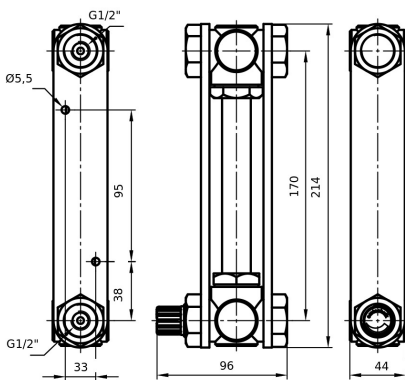
예시 그림

## 4Z500Gxxx0612PVFP

4Z시리즈, 기체와 액체 유량계

### 기술 데이터

커넥션A	G1/2"
커넥션B	G1/2"
재료 본체	폴리플루오린화비닐리덴PVDF
O-매체 입구	불소 수지 고무FKM
압력 단계	PN6
최대 매체 온도	140°C



단위측량(mm); 예시 그림