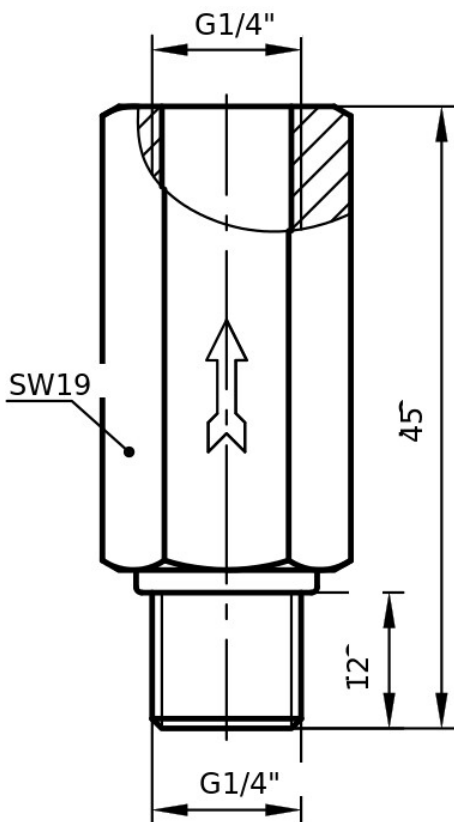




예시 그림



단위측량(mm); 예시 그림

5R100MF0414PVFP

체크밸브(시리즈 5R), 스프링 없이 암 G-스레드 수 G-스레드 장착

기술 데이터

공칭지름	DN04
유입구 A	G1/4"
출구 B	G1/4"
재료 본체	페르플루오로알콕시PFA
O-매체 입구	불소 수지 고무FKM
실링콘 재료	폴리테트라플루오르에틸렌PTFE
분사개시 압력	0.1 - 0.4 bar
Kvs 값	0.3 m³/h
최대 매체 온도	180°C
압력 단계	PN6

공칭 압력 경계(20°C)부터 시작하여, 매체 온도가 증가함에 따라 허용 압력이 감소함.