

DE

Durchflussmesser 4R

Original Betriebs- und Montageanleitung

Inhaltsverzeichnis

1 Allgemeines	3
1.1 Einleitung.....	3
1.2 Warnhinweise	3
1.3 Besondere Gefahren	3
1.4 Allgemeine Sicherheitshinweise	3
1.5 Bestimmungsgemäße Verwendung	3
1.6 Vernünftigerweise vorhersehbare Fehlanwendung	3
2 Herstellerangaben	4
2.1 Beschreibung	4
2.2 Transport und Lagerung	4
3 Technische Daten	4
3.1 Abmessungen.....	4
3.2 Betriebsmedium	4
3.3 Drucknutzungstabelle	4
3.4 Messbereiche	5
4 Montage und Bedienung	5
4.1 Montagehinweise	5
4.2 Benötigtes Werkzeug	5
4.3 Schlauchanschluss Serie 1A.....	5
5 Inbetriebnahme	5
5.1 Voraussetzung für die Inbetriebnahme.....	5
5.2 Betätigung	5
5.3 Messwert ablesen	5
6 Wartung	5
7 Entsorgung	6
8 Rücksendung	6
9 Fehlersuche / Störungsbehebung	6
10 Herstellererklärung	6
11 Kontakt	6






1. Allgemeines

1.1 Einleitung

- Diese Anleitung gilt für Durchflussmesser der Serie 4R im Weiteren auch Armatur genannt.
- Lesen Sie die Anleitung vollständig vor Anwendung unserer Produkte, um Verletzungen, Sachschäden und Funktionsstörungen zu vermeiden!
- Die Anleitung zum späteren Nachschlagen ablegen oder speichern.
- Alle Rechte wie Urheberrechte oder gewerbliche Schutzrechte werden ausdrücklich vorbehalten.

1.2 Warnhinweise

- Warnhinweise sind immer mit einem Signalwort gekennzeichnet. Folgende Signalwörter bzw. Gefährdungsstufen werden eingesetzt:

	Gefahr: Führt bei Nichtbeachtung zu schweren Verletzungen oder zum Tod. Hoher Risikograd der Gefährdung.
	Warnung: Kann bei Nichtbeachtung zu schweren Verletzungen oder zum Tod führen. Mittlerer Risikograd der Gefährdung.
	Vorsicht: Kann zu leichten oder mittelschweren Verletzungen führen. Niedriger Risikograd der Gefährdung.
	Hinweis: Weist auf eine Anweisung hin, die unbedingt zu beachten ist.
	Information: Gibt nützliche Tipps und Empfehlungen.

1.3 Besondere Gefahren



- Es muss sichergestellt werden, dass die Armatur für die angewendeten Medien und Temperaturen beständig ist. Die Beständigkeit der Armatur bei aggressiven Medien hängt im Einzelfall von vielen Größen ab (z.B. Temperatur, Konzentrationsverhältnis des Mediums, Werkstoff, Umgebung etc.). Es liegt im Verantwortungsbereich des Bestellers, die Eignung der Armatur für den konkreten Anwendungsfall zu prüfen. Im Zweifel ist sie versuchsweise einzubauen.



- Sicherheitsdatenblätter bzw. die für die verwendeten Medien geltenden Sicherheitsvorschriften unbedingt beachten!



- Vor dem Ausbau der Armatur muss sichergestellt werden, dass sich im Schlauch-/Rohrsystem kein Medium mehr befindet und der Druck vollständig abgebaut ist. Vorsichtig bei giftigen, ätzenden oder heißen Medienrückständen, die aus der Leitung nachfließen oder die in Toträumen verblieben sind.

1.4 Allgemeine Sicherheitshinweise

- Die Armatur ist fachgemäß an das Schlauch-/Rohrsystem anzuschließen.
- Beim Einbau der Armatur ist darauf zu achten, dass äußere mechanische Einwirkungen, wie Schub- und Biegekräfte, nicht auf das Schlauch-/Rohrsystem einwirken.
- Einbau, Inbetriebnahme, Bedienung, Inspektion, Wartung, Fehlersuche und Demontage darf nur durch qualifiziertes Fachpersonal unter Beachtung der Unfallverhütungsvorschriften ausgeführt werden. Das Personal muss aufgrund seiner fachlichen Ausbildung und Erfahrung in der Lage sein, Montagearbeiten auszuführen, technische Spezifikationen zu beachten und mögliche Gefahren zu erkennen.
- Personal mit mangelhaften Kenntnissen muss geschult und unterwiesen werden.
- Eine genaue Regelung des Verantwortungsbereichs, der Zuständigkeit und der Überwachung des Personals muss erfolgen.

Diese Sicherheitshinweise berücksichtigen keine:

- Zufälligkeiten und Ereignisse, die bei kundenseitiger Montage, Betrieb und Wartung auftreten können.
- Ortsbezogene Sicherheitsbestimmungen, für deren Einhaltung, auch seitens des hinzugezogenen Montagepersonals, der Betreiber verantwortlich ist.

1.5 Bestimmungsgemäße Verwendung

- Die Armatur nur innerhalb der zulässigen Einsatzbereiche für Druck und Temperatur betreiben.
- Die Armatur darf nur von den in der Dokumentation genannten Betriebsmedien durchströmt werden.
- Die Armatur nur in technisch einwandfreiem Zustand betreiben.
- Die Armatur nicht in teilmontiertem Zustand betreiben.
- Andere Betriebsweisen, sofern nicht in der Dokumentation genannt, mit dem Hersteller abstimmen.



1.6 Vernünftigerweise vorhersehbare Fehlanwendung

- Jede andere Verwendung außer der bestimmungsgemäßen Verwendung.
- Keine Modifikation am Produkt selbst vornehmen!
- Das Nachrüsten von Komponenten sollte nur nach Rücksprache mit dem Hersteller geschehen.



2 Herstellerangaben

2.1 Beschreibung

Die Durchflussmesser der Serie 4R dienen dem sicheren Messen und Regulieren von Medienflüssen. Sie können direkt zwischen Rohrleitungen eingebaut werden. Sie gelten für Standardmessbereiche. Sie werden mit jeweils einem Schlauchanschluss oben und unten geliefert. Für den Einsatz mit aggressiven Medien gibt es sie in unterschiedlichen Materialien.

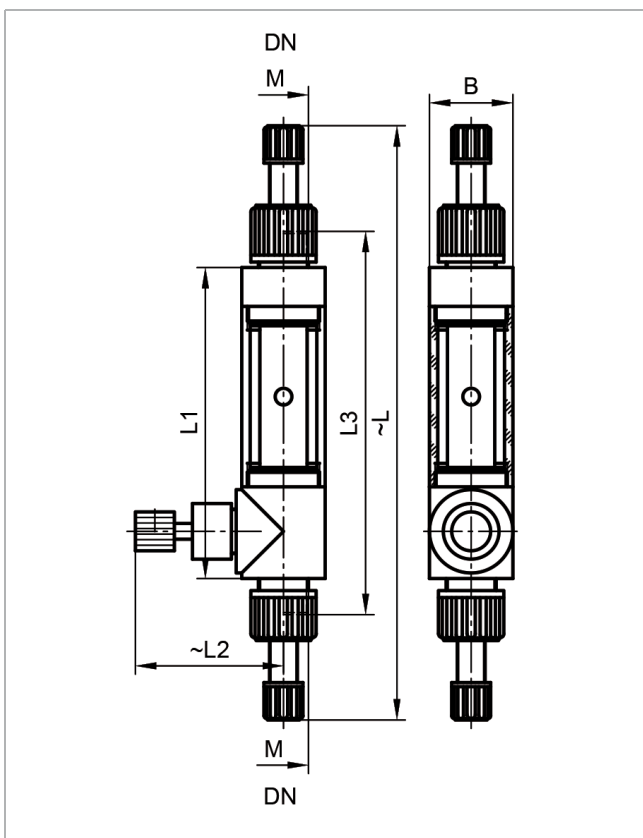
2.2 Transport und Lagerung

- Die Armatur ist vor mechanischen Beschädigungen, Feuchtigkeit, Schmutz und Staub zu schützen. Der Lagertemperaturbereich liegt bei 10 - 40°C.
- UV-Strahlung und direkte Sonneneinstrahlung vermeiden.
- Die Armatur ist in ihrer Originalverpackung zu belassen, um einen bestmöglichen Schutz zu gewährleisten.
- Verpackungsmaterial entsprechend den Entsorgungsvorschriften/Umweltschutzbestimmungen entsorgen.



3 Technische Daten

3.1 Abmessungen



	DN	M	~L	L1	~L2	L3	ØB
4R100	04/06	14x1,5	200	105	45	130	20
4R200	04/06	18x1,5	220	110	52,3	135	30
4R200	06/08	18x1,5	220	110	52,3	135	30

Alle Angaben in mm

Fehlende Abmessungen können unserer Website unter folgendem Link entnommen werden: em-technik.com

Sondergrößen können unter info@em-technik.com eingeholt werden.

3.2 Betriebsmedium

- Neutrale, gasförmige und flüssige Medien, die die physikalischen und chemischen Eigenschaften des jeweiligen Gehäuse- und Dichtwerkstoffes nicht negativ beeinflussen.
- Bei Fragen zur Beständigkeit mit **emtechnik** in Verbindung setzen.
- Maximal zulässiger Betriebsdruck/Temperatur siehe Drucknutzungstabelle.

3.3 Drucknutzungstabelle

In Abhängigkeit von der Temperatur verändert sich der Nutzungsgrad der Armatur wie folgt:

Material	PP	PVDF	PFA
Druckstufe	PN 3	PN 3	PN 3
-40°C		75%	75%
-20°C		100%	100%
5°C	100%	100%	100%
20°C	100%	100%	100%
30°C	80%	80%	90%
40°C	70%	70%	85%
50°C	60%	60%	80%
60°C	50%	50%	70%
70°C	40%	45%	60%
80°C	30%	40%	50%
90°C	20%	35%	45%
100°C		35%	40%
110°C		30%	35%
120°C		25%	30%
130°C		25%	30%
140°C		10%	25%
150°C			20%
160°C			15%
170°C			10%
180°C			10%

3.4 Messbereiche

Artikelnummer	DN	Messbereich
4R200T1740	04/06	2,5 - 25 l/h Wasser
4R100T1440	04/06	4 - 40 l/h Luft
4R200T1840	04/06	4 - 40 l/h Wasser
4R200T1540	04/06	10 - 100 l/h Luft
4R200T2340	04/06	10 - 100 l/h Wasser
4R200T2840	04/06	40 - 400 l/h Luft
4R200T2740	04/06	160 - 1600 l/h Luft
4R200T2743	06/08	160 - 1600 l/h Luft

Durchflussbereich Luft bei $p = 0,1 \text{ bar}$, 20°C
Durchflussbereich Wasser bei $p = 1 \text{ bar}$, 20°C

4 Montage und Bedienung

4.1 Montagehinweise

- Eignung der Armatur für den jeweiligen Einsatzfall sicherstellen. Die Armatur muss für die Betriebsbedingungen des Rohrleitungssystems (Medium, Konzentration, Temperatur, Druck und Schlauchmaterial) sowie der jeweiligen Umgebungsbedingungen geeignet sein.
- Armatur vor dem Einbau auf Transportschäden prüfen. Beschädigte Armatur nicht einbauen.
- Für die Positionierung und den Einbau der Armatur sind der Planer, die Baufirma oder der Betreiber verantwortlich. Planungsfehler und Einbaufehler können die sichere Funktion der Armatur beeinträchtigen und ein erhebliches Gefährdungspotential darstellen.
- Nach Einbau der Armatur Dichtheits- und Funktionskontrolle durchführen.



Warnung

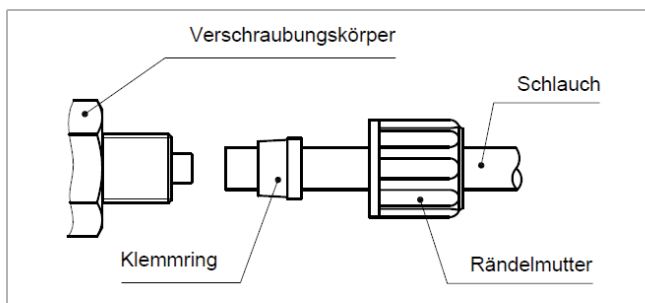


Warnung

4.2 Benötigtes Werkzeug

Benötigtes Werkzeug für Einbau und Montage ist nicht im Lieferumfang enthalten.

4.3 Schlauchanschluss Serie 1A



- Das Schlauchende rechtwinklig abschneiden.
- Rändelmutter und Klemmring über das Schlauchende schieben.

- Das Schlauchende bis zum Anschlag auf die Tülle schieben.
- Rändelmutter von Hand aufschrauben und handfest anziehen.

5 Inbetriebnahme

5.1 Voraussetzung für die Inbetriebnahme

- Gegen Leckage vorbeugen: Schutzmaßnahmen gegen Überschreitung des maximal zulässigen Drucks durch eventuelle Druckstöße vorsehen.
- Armatur auf Dichtheit und Funktion prüfen.
- Bei neuen Anlagen und nach Reparaturen das Leitungssystem spülen, um schädliche Fremdstoffe zu entfernen.



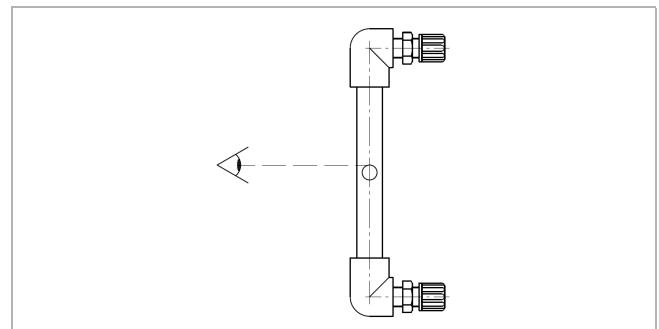
Warnung

5.2 Betätigung

Der Durchflussmesser der Serie 4R verfügt je nach Ausführung über ein integriertes Feinstregulierventil. Handrad im Uhrzeigersinn drehen, um den Durchfluss zu reduzieren. Handrad gegen den Uhrzeigersinn drehen, um den Durchfluss zu erhöhen.

5.3 Messwert ablesen

- Die Position des Schwebekörpers im Messrohr entspricht dem Volumenstrom des Mediums.
- Parallaxefreies Ablesen: Kante des Schwebekörpers anpeilen und Messwert auf der Skala ablesen.



6 Wartung

- Bei bestimmungsgemäßer Verwendung ist die Armatur nahezu verschleißfrei und bedarf in der Regel keiner Wartung.
- Der Betreiber muss regelmäßige Sichtkontrollen der Armatur entsprechend den Einsatzbedingungen und des Gefährdungspotenzials zur Vorbeugung von Undichtheit und Beschädigungen durchführen.

7 Entsorgung

- Bei der Entsorgung der Armatur und der Verpackung sind die jeweiligen Entsorgungsvorschriften/Umweltschutzbestimmungen zu beachten.
- Bei der Entsorgung von Armaturen ist auf etwaige Restanteile von giftigen oder ätzenden Medien zu achten.



Warnung

8 Rücksendung



Rücksendung erst nach Rücksprache mit **emtechnik**.

1. Rücksprache mit **emtechnik** halten.
2. Armatur ordnungsgemäß entleeren.
3. Die Armatur grundsätzlich spülen und reinigen, besonders bei schädlichen, explosiven, heißen oder anderen risikoreichen Fördermedien.
4. Bei Armaturen, die mit aggressiven, ätzenden, brennbaren, giftigen oder wassergefährdenden Medienbetrieben wurden, muss immer eine vollständig ausgefüllte Unbedenklichkeitserklärung beigefügt werden.

9 Fehlersuche / Störungsbehebung

Fehler	Mögliche Ursache	Fehlerbehebung
Armatur öffnet/schließt nicht bzw. nicht vollständig	Fremdkörper im der Armatur	Armatur spülen
Verbindung Armatur zur Rohrleitung undicht	Dichtfläche beschädigt	Dichtmittel verwenden
Armatur undicht	Armatur defekt	Armatur auf Beschädigungen prüfen, ggf. ersetzen

10 Herstellererklärung

- Unsere Produkte fallen nicht in den Anwendungsbereich der Maschinenrichtlinie 2006/42/EG. Gleichwohl können sie in eine als Maschine geltende Installation eingebaut werden. In diesem Fall ist folgender Hinweis zu beachten: unsere Produkte dürfen erst dann in Betrieb genommen werden, wenn festgestellt wurde, dass die Maschine, in die unsere Produkte eingebaut werden sollen, den Bestimmungen der Maschinenrichtlinie 2006/42/EG entspricht.
- Aufgrund der Fluidklasse, des Drucks und der Nennweite fallen unsere Produkte unter Diagramm 8 der Druckgeräterichtlinie DGRL 2014/68/EU. Aufgrund des Verhältnisses von Nennweite, Druck und Volumen fallen sie unter Artikel 4 Absatz 3 und werden nach geltender guter Ingenieurspraxis ausgelegt und hergestellt. Sie dürfen keine CE-Kennzeichnung tragen.
- Die Garantie des Produktes verfällt in folgenden Fällen: bei Einsatzbedingungen, die nicht dem bestimmungsgemäßen Gebrauch oder der technischen Spezifikation entsprechen, bei nicht fachgerechter Installation oder Montage, bei nicht zweckmäßigem Einsatz sowie bei Demontage oder Modifikation.
- Missachtung der Angaben kann zu Verletzungen, Sachschäden, Funktionsstörungen und Verunreinigungen durch austretendes Medium führen.



Warnung

11 Kontakt

Bei Fragen und Anregungen wenden Sie sich bitte an:

EM-Technik GmbH

Industriestr. 2

Tel +49 6237 407-0

67133 Maxdorf

Fax +49 6237 407-77

Deutschland

info@em-technik.com