

Elektrisches

DE

Feinstregulierventil 5E

Original Betriebs- und Montageanleitung

Inhaltsverzeichnis

| | |
|---|----------|
| 1 Allgemeines | 3 |
| 1.1 Einleitung..... | 3 |
| 1.2 Warnhinweise | 3 |
| 1.3 Besondere Gefahren | 3 |
| 1.4 Allgemeine Sicherheitshinweise | 3 |
| 1.5 Bestimmungsgemäße Verwendung | 3 |
| 1.6 Vernünftigerweise vorhersehbare Fehlanwendung | 3 |
| 2 Herstellerangaben | 4 |
| 2.1 Beschreibung | 4 |
| 2.2 Transport und Lagerung | 4 |
| 3 Technische Daten | 4 |
| 3.1 Abmessungen..... | 4 |
| 3.2 Betriebsmedium | 4 |
| 3.3 Drucknutzungstabelle | 4 |
| 3.4 Kvs-Wert..... | 4 |
| 3.5 Durchflussbereiche..... | 5 |
| 3.6 Angaben zum elektronischen Antrieb | 5 |
| 4 Montage und Bedienung | 5 |
| 4.1 Montagehinweise | 5 |
| 4.2 Benötigtes Werkzeug | 5 |
| 4.3 Armatur anschließen | 5 |
| 4.4 Anschlussplan | 5 |
| 5 Inbetriebnahme | 6 |
| 5.1 Voraussetzung für die Inbetriebnahme..... | 6 |
| 5.2 Betätigung | 6 |
| 6 Wartung | 6 |
| 7 Entsorgung | 6 |
| 8 Rücksendung | 6 |
| 9 Fehlersuche / Störungsbehebung | 6 |
| 10 Herstellererklärung | 6 |
| 11 Kontakt | 7 |






1. Allgemeines

1.1 Einleitung

- Diese Anleitung gilt für Feinstregulierventile der Serie 5E im Weiteren auch Armatur genannt.
- Lesen Sie die Anleitung vollständig vor Anwendung unserer Produkte, um Verletzungen, Sachschäden und Funktionsstörungen zu vermeiden!
- Die Anleitung zum späteren Nachschlagen ablegen oder speichern.
- Alle Rechte wie Urheberrechte oder gewerbliche Schutzrechte werden ausdrücklich vorbehalten.

1.2 Warnhinweise

- Warnhinweise sind immer mit einem Signalwort gekennzeichnet. Folgende Signalwörter bzw. Gefährdungsstufen werden eingesetzt:

| | |
|---|--|
|  | Gefahr: Führt bei Nichtbeachtung zu schweren Verletzungen oder zum Tod. Hoher Risikograd der Gefährdung. |
|  | Warnung: Kann bei Nichtbeachtung zu schweren Verletzungen oder zum Tod führen. Mittlerer Risikograd der Gefährdung. |
|  | Vorsicht: Kann zu leichten oder mittelschweren Verletzungen führen. Niedriger Risikograd der Gefährdung. |
|  | Hinweis: Weist auf eine Anweisung hin, die unbedingt zu beachten ist. |
|  | Information: Gibt nützliche Tipps und Empfehlungen. |

1.3 Besondere Gefahren



- Es muss sichergestellt werden, dass die Armatur für die angewendeten Medien und Temperaturen beständig ist. Die Beständigkeit der Armatur bei aggressiven Medien hängt im Einzelfall von vielen Größen ab (z.B. Temperatur, Konzentrationsverhältnis des Mediums, Werkstoff, Umgebung etc.). Es liegt im Verantwortungsbereich des Bestellers, die Eignung der Armatur für den konkreten Anwendungsfall zu prüfen. Im Zweifel ist sie versuchsweise einzubauen.



- Sicherheitsdatenblätter bzw. die für die verwendeten Medien geltenden Sicherheitsvorschriften unbedingt beachten!



- Vor dem Ausbau der Armatur muss sichergestellt werden, dass sich im Schlauch-/Rohrsystem kein Medium mehr befindet und der Druck vollständig abgebaut ist. Vorsichtig bei giftigen, ätzenden oder heißen Medienrückständen, die aus der Leitung nachfließen oder die in Toträumen verblieben sind.

1.4 Allgemeine Sicherheitshinweise

- Die Armatur ist fachgemäß an das Schlauch-/Rohrsystem anzuschließen.
- Beim Einbau der Armatur ist darauf zu achten, dass äußere mechanische Einwirkungen, wie Schub- und Biegekräfte, nicht auf das Schlauch-/Rohrsystem einwirken.
- Einbau, Inbetriebnahme, Bedienung, Inspektion, Wartung, Fehlersuche und Demontage darf nur durch qualifiziertes Fachpersonal unter Beachtung der Unfallverhütungsvorschriften ausgeführt werden. Das Personal muss aufgrund seiner fachlichen Ausbildung und Erfahrung in der Lage sein, Montagearbeiten auszuführen, technische Spezifikationen zu beachten und mögliche Gefahren zu erkennen.
- Personal mit mangelhaften Kenntnissen muss geschult und unterwiesen werden.
- Eine genaue Regelung des Verantwortungsbereichs, der Zuständigkeit und der Überwachung des Personals muss erfolgen.

Diese Sicherheitshinweise berücksichtigen keine:

- Zufälligkeiten und Ereignisse, die bei kundenseitiger Montage, Betrieb und Wartung auftreten können.
- Ortsbezogene Sicherheitsbestimmungen, für deren Einhaltung, auch seitens des hinzugezogenen Montagepersonals, der Betreiber verantwortlich ist.

1.5 Bestimmungsgemäße Verwendung

- Die Armatur nur innerhalb der zulässigen Einsatzbereiche für Druck und Temperatur betreiben.
- Die Armatur darf nur von den in der Dokumentation genannten Betriebsmedien durchströmt werden.
- Die Armatur nur in technisch einwandfreiem Zustand betreiben.
- Die Armatur nicht in teilmontiertem Zustand betreiben.
- Andere Betriebsweisen, sofern nicht in der Dokumentation genannt, mit dem Hersteller abstimmen.



1.6 Vernünftigerweise vorhersehbare Fehlanwendung

- Jede andere Verwendung außer der bestimmungsgemäßen Verwendung.
- Keine Modifikation am Produkt selbst vornehmen!
- Das Nachrüsten von Komponenten sollte nur nach Rücksprache mit dem Hersteller geschehen.



2 Herstellerangaben

2.1 Beschreibung

Das Feinstregulierventil mit elektronischem Stellantrieb der Serie 5E regelt selbst kleinste Durchflussmengen mit hoher Präzision. Bei konstantem Druck und/oder konstanter Dichte ermöglicht es eine genaue und reproduzierbare Einstellung von flüssigen oder gasförmigen Volumenströmen.

2.2 Transport und Lagerung

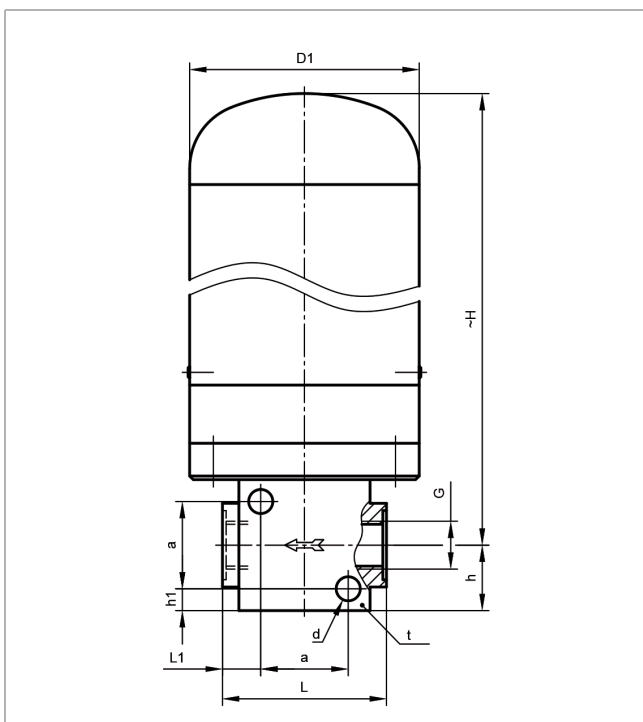
- Die Armatur ist vor mechanischen Beschädigungen, Feuchtigkeit, Schmutz und Staub zu schützen. Der Lagertemperaturbereich liegt bei 10 - 40°C.
- UV-Strahlung und direkte Sonneneinstrahlung vermeiden.
- Die Armatur ist in ihrer Originalverpackung zu belassen, um einen bestmöglichen Schutz zu gewährleisten.
- Verpackungsmaterial entsprechend den Entsorgungsvorschriften/Umweltschutzbestimmungen entsorgen.



Warnung

3 Technische Daten

3.1 Abmessungen 5E113



| DN | G/NPT | ØD1 | L | L1 | a | Ød | h | h1 | ~H | t |
|----|-------|-----|----|------|----|-----|----|----|-----|----|
| 04 | 1/4" | 63 | 49 | 12,5 | 24 | 6,6 | 18 | 6 | 172 | 25 |
| 10 | 1/2" | 63 | 75 | 20,5 | 34 | 6,6 | 24 | 7 | 179 | 30 |

Alle Angaben in mm

Fehlende Abmessungen können unserer Website unter folgendem Link entnommen werden: em-technik.com

Sondergrößen können unter info@em-technik.com eingeholt werden.

3.2 Betriebsmedium

- Neutrale, gasförmige und flüssige Medien, die die physikalischen und chemischen Eigenschaften des jeweiligen Gehäuse- und Dichtwerkstoffes nicht negativ beeinflussen.
- Bei Fragen zur Beständigkeit mit **emtechnik** in Verbindung setzen.
- Maximal zulässiger Betriebsdruck/Temperatur siehe Drucknutzungstabelle.

3.3 Drucknutzungstabelle

In Abhängigkeit von der Temperatur verändert sich der Nutzungsgrad der Armatur wie folgt:

| Material | PP | PVDF | PTFE |
|------------|-------|-------|------|
| Druckstufe | PN 10 | PN 10 | PN 6 |
| -40°C | | 75% | 75% |
| -20°C | | 100% | 100% |
| 5°C | 100% | 100% | 100% |
| 20°C | 100% | 100% | 100% |
| 30°C | 80% | 80% | 80% |
| 40°C | 70% | 70% | 70% |
| 50°C | 60% | 60% | 60% |
| 60°C | 50% | 50% | 50% |
| 70°C | 40% | 45% | 40% |
| 80°C | 30% | 40% | 30% |
| 90°C | 20% | 35% | 30% |
| 100°C | | 35% | 30% |
| 110°C | | 30% | 35% |
| 120°C | | 25% | 25% |
| 130°C | | 25% | 25% |
| 140°C | | 10% | 20% |
| 150°C | | | 10% |

3.4 Kvs-Wert

| | G/NPT 1/4" | G/NPT 1/2" |
|------------|------------|------------|
| 5E113x1... | 0,2 | - |
| 5E113x7... | 0,2 | - |
| 5E113x8... | - | 0,5 |

Alle Angaben in m³/h

3.5 Durchflussbereiche

| | G/NPT | Medium | Volumenstrom |
|------------|-------|--------|--------------|
| 5E113x1... | 1/4" | Luft | 100-1000 l/h |
| 5E113x7... | 1/4" | Wasser | 1-200 l/h |
| 5E113x8... | 1/2" | Wasser | 50-500 l/h |

Volumenstrom Luft bei p = 0,1 bar, 20°C

Volumenstrom Wasser bei p = 1 bar, 20°C

3.6 Angaben zum elektronischen Antrieb

| | |
|-------------------------------|-----------------------|
| Max. zul. Umgebungstemperatur | 70°C |
| Spannungsversorgung | 24 VDC |
| Stromaufnahme | 180 mA |
| Anschluss | 8-Poliger Rundstecker |
| Eingangsspannung | 24 VDC |
| Ausgangsspannung | 24 VDC |
| Drehmoment | 9 Nm |
| Schutzart | IP 65 |

4 Montage und Bedienung

4.1 Montagehinweise

- Eignung der Armatur für den jeweiligen Einsatzfall sicherstellen. Die Armatur muss für die Betriebsbedingungen des Rohrleitungssystems (Medium, Konzentration, Temperatur, Druck und Schlauchmaterial) sowie der jeweiligen Umgebungsbedingungen geeignet sein.
- Armatur vor dem Einbau auf Transportschäden prüfen. Beschädigte Armatur nicht einbauen.
- Für die Positionierung und den Einbau der Armatur sind der Planer, die Baufirma oder der Betreiber verantwortlich. Planungsfehler und Einbaufehler können die sichere Funktion der Armatur beeinträchtigen und ein erhebliches Gefährdungspotential darstellen.
- Nach Einbau der Armatur Dichtheits- und Funktionskontrolle durchführen.



Warnung



Warnung

4.2 Benötigtes Werkzeug

Benötigtes Werkzeug für Einbau und Montage ist nicht im Lieferumfang enthalten.

4.3 Armatur anschließen

- Die Armatur muss frei von mechanischen Spannungen an die Rohrleitung angeschlossen werden.
- Die Armatur verfügt über ein Innengewinde (ISO, DIN, ANSI) und kann mit verschiedenen Verbindungselementen des emtechnik-Systems verbunden werden.



Warnung

| Zylindrische Gewinde | Konische Gewinde | |
|---|--|---------|
| Bei Zylindrischen Gewinden (G, M, UNF) erfolgt die Abdichtung über einen Dichtbund. Alternativ ist auch eine Ausführung mit O-Ring möglich. | Bei Konischen Gewinden (NPT) erfolgt die Abdichtung über das Gewinde selbst. | |
| Dichtbund | O-Ring | Gewinde |
| | | |

- Jede Gewindeart immer nur mit derselben Gewindeart verbinden.
- Bei der Verwendung einer Kunststoffarmatur in Kombination mit einer metallischen Armatur wird ein zusätzliches Abdichten mit Teflon®band empfohlen.



4.4 Anschlussplan

| Klemme Platine | Pin Stecker | Farbcode | Funktion |
|----------------|-------------|----------|--|
| 1 | 8 | blau | Spannungsversorgung und Ein- bzw. Ausgänge GND |
| 2 | 1 | rot | Spannungsversorgung +24V DC |
| 3 | 3 | braun | Links drehen (Ventil schließt) manueller Betrieb |
| 4 | 6 | grün | Rechts drehen (Ventil öffnet) manueller Betrieb |
| 5 | 5 | gelb | Eingang 4-20mA Automatikbetrieb |
| 6 | 7 | grau | --- (TxD interne Nutzung) |
| 7 | 4 | rosa | Ausgang 4-20mA |
| 8 | 2 | weiß | Spannungsversorgung GND (RxD interne Nutzung) |

- Rote Ader an die Spannungsversorgung (24V DC) anschließen. Weiße Ader an GND (Masse) anschließen. Das Feinstregulierventil ist betriebsbereit.
- Über die braune Ader (24V DC) kann das Ventil manuell geschlossen und über die grüne Ader (24V DC) manuell geöffnet werden.
Der manuelle Betrieb ist nur möglich, wenn kein Signal am Automatikbetrieb Eingang (gelbe Ader) anliegt.



- Über die gelbe Ader (4-20mA) wird der Eingang für den Automatikbetrieb beschaltet. Dieser ist dominant gegenüber den Eingängen für den manuellen Betrieb.
- Die Rückmeldung kann in beiden Betriebsmodi am Ausgang über die rosa Ader in Bezug auf GND abgegriffen werden.



Das Eingangs- und Ausgangssignal (4-20mA) ist proportional zum Stellbereich des Feinstregulierventils. Bei 4mA ist das Ventil komplett geschlossen, bei 20mA komplett geöffnet.

5 Inbetriebnahme

5.1 Voraussetzung für die Inbetriebnahme

- Gegen Leckage vorbeugen: Schutzmaßnahmen gegen Überschreitung des maximal zulässigen Drucks durch eventuelle Druckstöße vorsehen.
- Armaturnach Dichtheit und Funktion prüfen.
- Bei neuen Anlagen und nach Reparaturen das Leitungssystem spülen, um schädliche Fremdstoffe zu entfernen.



Warnung

6 Wartung

- Bei bestimmungsgemäßer Verwendung ist die Armaturnach nahezu verschleißfrei und bedarf in der Regel keiner Wartung.
- Der Betreiber muss regelmäßige Sichtkontrollen der Armaturnach entsprechend den Einsatzbedingungen und des Gefährdungspotenzials zur Vorbeugung von Undichtheit und Beschädigungen durchführen.

7 Entsorgung

- Bei der Entsorgung der Armaturnach und der Verpackung sind die jeweiligen Entsorgungsvorschriften/Umweltschutzbestimmungen zu beachten.
- Bei der Entsorgung von Armaturen ist auf etwaige Restanteile von giftigen oder ätzenden Medien zu achten.



Warnung

8 Rücksendung



Rücksendung erst nach Rücksprache mit **emtechnik**.

- Rücksprache mit **emtechnik** halten.
- Armaturnach ordnungsgemäß entleeren.
- Die Armaturnach grundsätzlich spülen und reinigen, besonders bei schädlichen, explosiven, heißen oder anderen risikoreichen Fördermedien.
- Bei Armaturen, die mit aggressiven, ätzenden, brennbaren, giftigen oder wassergefährdenden Medienbe-

trieben wurden, muss immer eine vollständig ausgefüllte Unbedenklichkeitserklärung beigefügt werden.

9 Fehlersuche / Störungsbehebung

| Fehler | Mögliche Ursache | Fehlerbehebung |
|--|--------------------------------|--|
| Armaturnach öffnet/schließt nicht bzw. nicht vollständig | Fremdkörper in der Armaturnach | Armaturnach spülen |
| Verbindung Armaturnach zur Rohrleitung undicht | Dichtfläche beschädigt | Dichtmittel verwenden |
| Armaturnach undicht | Armaturnach defekt | Armaturnach auf Beschädigungen prüfen, ggf. ersetzen |
| Manueller Betrieb nicht möglich | Automatikbetrieb aktiv | Punkt 4.4 beachten |

10 Herstellererklärung

- Unsere Produkte fallen nicht in den Anwendungsbereich der Maschinenrichtlinie 2006/42/EG. Gleichwohl können sie in eine als Maschine geltende Installation eingebaut werden. In diesem Fall ist folgender Hinweis zu beachten: unsere Produkte dürfen erst dann in Betrieb genommen werden, wenn festgestellt wurde, dass die Maschine, in die unsere Produkte eingebaut werden sollen, den Bestimmungen der Maschinenrichtlinie 2006/42/EG entspricht.
- Aufgrund der Fluidklasse, des Drucks und der Nennweite fallen unsere Produkte unter Diagramm 8 der Druckgeräterichtlinie DGRL 2014/68/EU. Aufgrund des Verhältnisses von Nennweite, Druck und Volumen fallen sie unter Artikel 4 Absatz 3 und werden nach geltender guter Ingenieurspraxis ausgelegt und hergestellt. Sie dürfen keine CE-Kennzeichnung tragen.
- Die Garantie des Produktes verfällt in folgenden Fällen: bei Einsatzbedingungen, die nicht dem bestimmungsgemäßen Gebrauch oder der technischen Spezifikation entsprechen, bei nicht fachgerechter Installation oder Montage, bei nicht zweckmäßigem Einsatz sowie bei Demontage oder Modifikation.
- Missachtung der Angaben kann zu Verletzungen, Sachschäden, Funktionsstörungen und Verunreinigungen durch austretendes Medium führen.



Warnung

11 Kontakt

Bei Fragen und Anregungen wenden Sie sich bitte an:

EM-Technik GmbH

| | | |
|-----------------|-----|---------------------|
| Industriestr. 2 | Tel | +49 6237 407-0 |
| 67133 Maxdorf | Fax | +49 6237 407-77 |
| Deutschland | | info@em-technik.com |