

日本語

# ボールバルブ6R, 6RD 取扱説明書

# 目次

<b>1</b>	<b>一般情報</b>	<b>3</b>
1.1	はじめに	3
1.2	警告	3
1.3	特別危険	3
1.4	一般安全指示	3
1.5	指定用途	3
1.6	合理的に予見可能な誤用	3
<b>2</b>	<b>メーカー仕様</b>	<b>4</b>
2.1	説明	4
2.2	輸送及び保管	4
<b>3</b>	<b>技術データ</b>	<b>4</b>
3.1	寸法 6R701F, 6RD701F	4
3.2	寸法 6R732F, 6RD732F	4
3.3	寸法 6R741F, 6RD741F	4
3.4	寸法 6R744F, 6RD744F	5
3.5	寸法 6R750F, 6RD750F	5
3.6	操作メディア	5
3.7	圧力ガイド	5
3.8	KV値	6
3.9	電動アクチュエーター	6
<b>4</b>	<b>組立及び操作</b>	<b>6</b>
4.1	組立説明	6
4.2	必要な工具	6
4.3	ボールバルブの接続	6
4.4	位置の切り替え	7
4.5	配線図	7
<b>5</b>	<b>コミッショニング</b>	<b>8</b>
<b>6</b>	<b>メンテナンス</b>	<b>8</b>
<b>7</b>	<b>廃棄</b>	<b>8</b>
<b>8</b>	<b>返送</b>	<b>8</b>
<b>9</b>	<b>トラブルシューティング/障害修正</b>	<b>8</b>
<b>10</b>	<b>メーカー声明</b>	<b>8</b>
<b>11</b>	<b>お問合せ先</b>	<b>8</b>






## 1. 一般情報

### 1.1 はじめに

- これらの説明は、ボールバルブ6R、6RDに適用され、以下、フィッティングと呼ぶ。
- 怪我、物的損害、故障を防ぐために、製品を使用する前に取扱説明書をよく読むこと。
- 後日参照できるように、説明書は保存しておくこと。
- 著作権および工業所有権を含むすべての権利は明示的に留保されている。

### 1.2 警告

警告は常に信号語によって表示され、以下の信号語または危険レベルが使用されている。

	危険：指示に従わないと、重大な人身傷害または死に至る恐れがある。危険レベルは高い。
	警告：指示に従わないと、重大な人身傷害または死に至る恐れがある。危険レベルは中。
	注意：軽度または中程度の傷害を引き起こす恐れがある。危険レベルは低い。
	注意：絶対に従わなければならない指示。
	情報：役立つ情報及び提案を提供する。

### 1.3 特別危険

- フィッティングは使用されるメディアと温度に耐えられるように確保しなければならない。個別の場合、腐食性メディア用の部品の耐性は多くの変数（温度、メディア濃度比、材料、環境など）に依存する。フィッティングを注文した人は特定の応用を確認する必要がある。疑問があれば、フィッティングを取り付けてみる。
- 常に安全データテーブルまたはすべてのメディアの安全要求を守ること。
- フィッティングを取り外す前に、フレキシブルチューブシステムにメディアが残っていないこと、そして圧力が完全に消えていることを確認しなければならない。パイプラインから流出する、またはデッドスペースに残っている有毒、腐食性、または高温メディアの残留物に注意すること。

### 1.4 一般安全指示

- フィッティングは、フレキシブルパイプ/パイプシステムに正しく接続する必要がある。
- フィッティングを取り付ける前に、外部の機械的な影響（推力や曲げ力など）がフレキシブルパイプ/パイプシステムに作用していないことを確認すること。
- 設置、調整、操作、メンテナンス、故障の排除と取り外しは、資格のある専門家だけが行うことができる。そして、事故予防規定を適切に考慮すること。担当者は技術的なトレーニングと組立作業の実行経験を備えていなければならない。技術規範に従い、可能性のある危険を認識できる能力が必要である。
- 知識不足の担当者は訓練と指導を受けなければならない。
- 責任と責任範囲を厳しく規定し、人員を厳格に監督しなければならない。

これらの安全指示では、次のことは考慮されていない。

- 組立、操作、およびメンテナンスの過程においてお客様の所在地で発生する可能性のある偶然および事件。
- 使用する組立作業を含み、運営会社は現地の安全要求を遵守しなければならない。

### 1.5 指定用途

- フィッティングは許容圧力と温度使用範囲内でのみ操作できる。
- ドキュメントで指定された操作メディアのみが、フィッティングを通過することが許可されている。
- このフィッティングは技術状況が良好な場合にのみ操作できる。
- フィッティングが部分的に組み立てられている状態の時は、操作してはいけない。
- 他の動作モードがドキュメントに指定されていない場合は、メーカーの承認が必要である。

### 1.6 合理的に予見可能な誤用

- 指定された用途以外の用途。
- 自分で製品を改造してはいけない。
- メーカーとの協議後にのみ、フィッティングの改造ができる。



## 2 メーカー仕様

### 2.1 説明

ボールバルブシリーズ6Rは、シリーズ6Lボールバルブと当社の電気部品回転アクチュエーターで構成されている。遊星歯車を備えた高品質のDCモーターは、過熱することなく、短いスイッチング時間で最適な制御を保証する。これは、摩耗のないホール効果センサーが位置インジケーターとして機能し、ボールの位置をプロセッサーボードに直接転送しているためである。ボールバルブはBCD信号によって制御される。プログラマブルロジックコントローラー (PLC) またはプロセスコントロールシステム (PCS) を接続するためのポートが利用可能である。耐衝撃性PP製のモーターハウジングは、高レベルの耐食性を保証する。

### 2.2 輸送及び保管

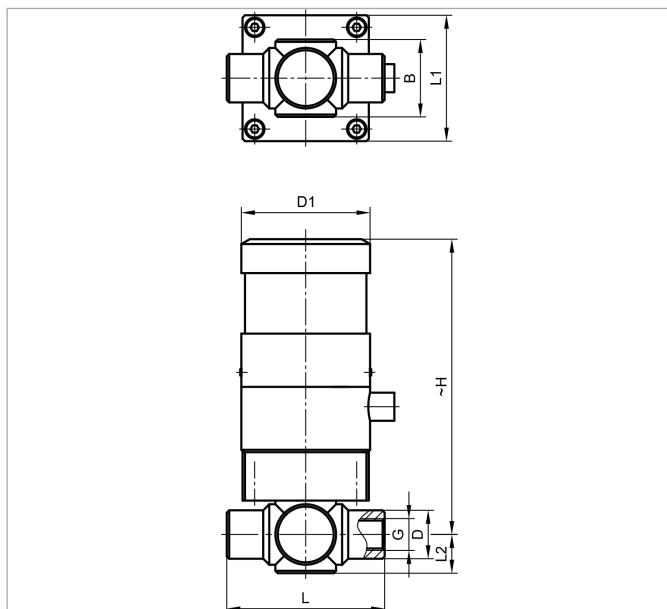
- ・ フィッティングは機械的な損傷、湿気、汚れ、ほこりの影響を受けないように保護しなければならない。
- ・ 保存温度範囲は10 - 40°Cである。
- ・ 紫外線や直射日光を避ける。
- ・ フィッティングをオリジナルのパッケージに保存することは、最適な保護である。
- ・ 廃棄要求/環境保護法規に基づき、梱包材料を処理すること。



警告

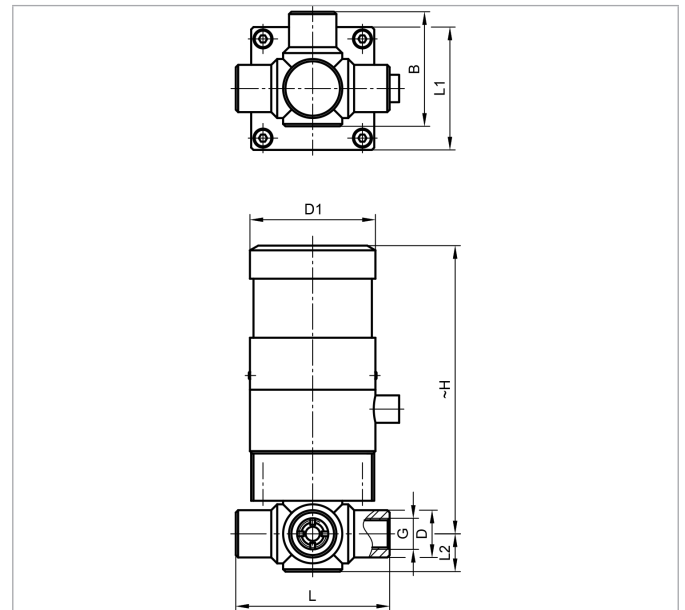
## 3 技術データ

### 3.1 寸法 6R701F, 6RD701F



	G/NPT	D	D1	L	L1	L2	B	~H
6R701F	1/4"	Ø20	Ø53	65	52	16	32	~129.5
6RD701F	1/4"	Ø20	Ø53	65	52	16	32	~129.5

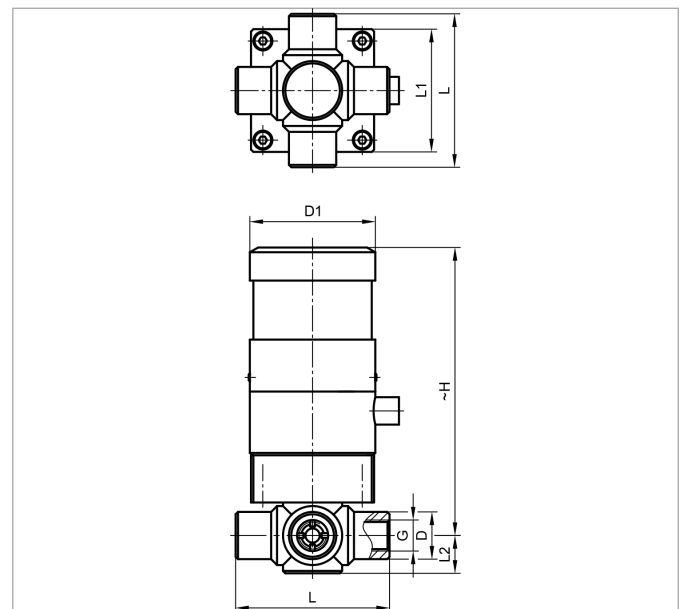
### 3.2 寸法 6R732F, 6RD732F



	G/NPT	D	D1	L	L1	L2	B	~H
6R732F	1/4"	Ø20	Ø53	65	52	16	48.5	~129.5
6RD732F	1/4"	Ø20	Ø53	65	52	16	48.5	~129.5

すべてのデータ単位はmmとする。

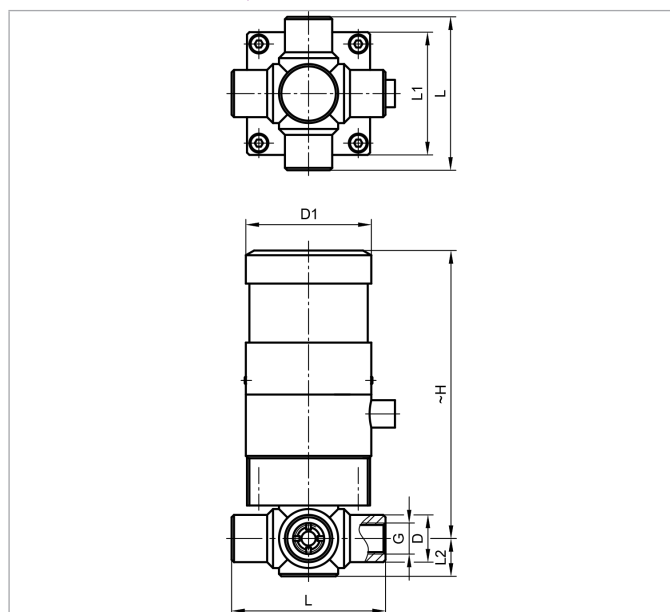
### 3.3 寸法 6R741F, 6RD741F



	G/NPT	D	D1	L	L1	L2	~H
6R741F	1/4"	Ø20	Ø53	65	52	16	~129.5
6RD741F	1/4"	Ø20	Ø53	65	52	16	~129.5

すべてのデータ単位はmmとする。

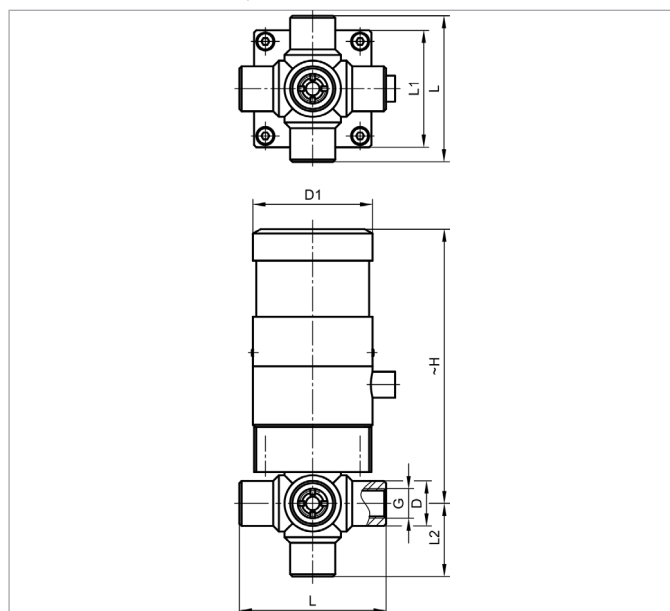
### 3.4 寸法 6R744F, 6RD744F



	G/NPT	D	D1	L	L1	L2	~H
6R744F	1/4"	Ø20	Ø53	65	52	16	~129.5
6RD744F	1/4"	Ø20	Ø53	65	52	16	~129.5

すべてのデータ単位はmmとする。

### 3.5 寸法 6R750F, 6RD750F



	G/NPT	D	D1	L	L1	L2	~H
6R750F	1/4"	Ø20	Ø53	65	52	32.5	~129.5
6RD750F	1/4"	Ø20	Ø53	65	52	32.5	~129.5

すべてのデータ単位はmmとする。

足りないサイズは当社のホームページ（以下のリンク）を参照。[www.em-technik.com](http://www.em-technik.com)

特殊サイズは[info@m-technik.com](mailto:info@m-technik.com)でお問い合わせを。

### 3.6 操作メディア

- ・ 関連するハウジングおよびシーリング材料の物理的および化学的性質に悪影響を与えない気体および液体のメディア。
- ・ 電気抵抗について質問がある場合は、**emtechnik**にお問い合わせするように。
- ・ 最大許容作動圧力/温度については、圧力ガイドを参照。

### 3.7 圧力ガイド

以下の表に示すように、温度が上昇すると、フィッティングの効果が低下する。

材質	PP	PVDF	PFA
圧力ステージ	PN 10	PN 10	PN 10
-40°C		75%	75%
-20°C		100%	100%
5°C	100%	100%	100%
20°C	100%	100%	100%
30°C	80%	80%	90%
40°C	70%	70%	85%
50°C	60%	60%	80%
60°C	50%	50%	70%
70°C	40%	45%	60%
80°C	30%	40%	50%
90°C	20%	35%	40%
100°C		35%	40%
110°C		30%	35%
120°C		25%	30%
130°C		25%	30%
140°C		10%	25%
150°C			20%
160°C			15%
170°C			10%
180°C			10%

### 3.8 Kvs値 6R 及び 6RD

品番	DN 03	DN 04	DN 06
6R701F.../6R801F... 6RD701F.../6RD801F...	0.5	0.61	0.9*
6R732F.../6R832F... 6RD732F.../6RD832F...	-	0.58	0.85*
6R741F.../6R841F... 6RD741F.../6RD841F...	-	0.61	0.9*
6R744F.../6R844F... 6RD744F.../6RD844F...	-	0.45	0.65*
6R750F.../6R850F... 6RD750F.../6RD850F...	-	0.58	0.85*

すべてのデータ単位は m<sup>3</sup>/h とする。6R8 としては利用できない

### 3.9 電動アクチュエーターの情報

最大環境温度	70°C
電源	24 VDC
電流ドレイン	180 mA
接続	8極丸型プラグ
入力電圧	24 VDC
出力電圧	24 VDC
トルク	1.2 Nm (1/4"); 3.5 Nm (1/2")
保護クラス	IP 65

## 4 組立及び操作

### 4.1 組立説明

- ・ フィッティングが関連した応用に適合することを確保する。部品はパイプシステムの作業条件（メディア、濃度、温度、圧力）及び関連する環境条件に適合していなければならない。
- ・ フィッティングを取り付ける前に、輸送損傷がないか確認すること。フィッティングが破損した場合、取り付けてはいけない。
- ・ 電気機器の設置と組み立ては、資格のある電気技師のみが行うことができる。適用される事故防止規則を遵守する必要がある。これらの指示に従わないと、機器の損傷、火災、またはその他の危険が発生する恐れがある。
- ・ フィッティングの位置付けと取り付けはプランナー、施工会社または運営会社が担当する。プラン及び取り付けミスはフィッティングの信頼できる機能に不利な影響を与え、重大な危険をもたらす可能性がある。
- ・ フィッティングを取り付けた後、密封性と機能を確認すること。

### 4.2 必要な工具

組立に必要なツールは納品範囲に含まれない。

### 4.3 ボールバルブの接続

- ・ 機械的ストレスを受けないように、ボールバルブは必ずパイプラインに接続すること。
- ・ ボールバルブにはメスネジ（ISO、DIN、ANSI）により、emtechnikシステムの各種接続要素と接続できる。

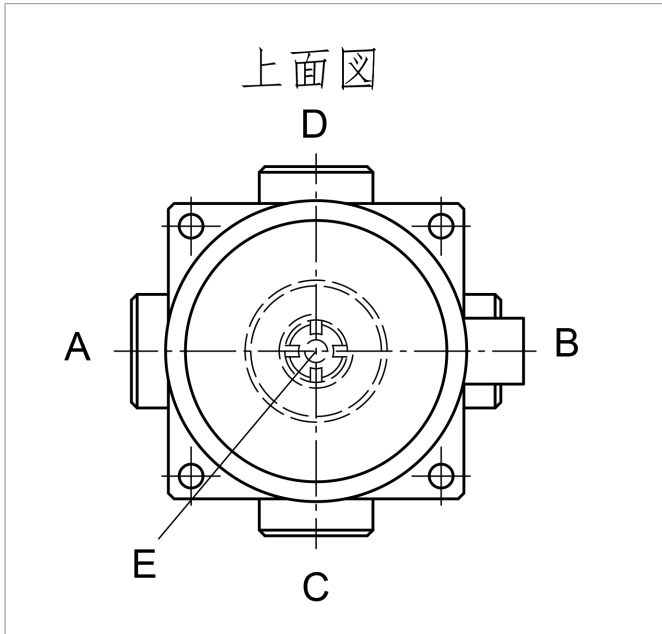


円筒ネジ		円錐ネジ
シーリングは円筒ネジのシールリング (G, M or UNF) により提供される。O-リング付きのモデルも使用できる。		シーリングは、円錐ネジ (NPT) のネジ自体によって提供される。
シーリングカラー	O-リング	スレッド

- ・ 各ネジは常に同じネジタイプで接続する必要がある。
- ・ プラスチックフィッティングが金属のオスネジと組み合わせて使用される場合、Teflon®テープを使って追加シーリングを行うことを推奨する。



#### 4.4 位置の切り替え



ボールバルブ タイプ	ボールのポ ジション	接続				
		A	B	C	D	E
2ウェイ スルー ボア	1	0	0	-	-	-
	2	1	1	-	-	-
3ウェイ スルー ボア	1	0	1	1	-	-
	2	1	0	1	-	-
3ウェイ Tボア	1	1	1	1	-	-
	2	1	0	1	-	-
	3	1	1	0	-	-
	4	0	1	1	-	-
4ウェイ エルボーボア	1	1	0	1	0	-
	2	0	1	1	0	-
	3	0	1	0	1	-
	4	1	0	0	1	-
4ウェイ ダブルLボア	1	1	2	2	1	-
	2	2	1	2	1	-
5ウェイ エルボーボア	1	1	0	0	0	1
	2	0	0	0	1	1
	3	0	1	0	0	1
	4	0	0	1	0	1

#### 4.5 配線図

ターミナルボード	コネクタ	カラーコード	機能
1	1	赤	24V DC
2	2	ホワイト	GND
3	3	ブラウン	BCD インプット
4	4	ピンク	BCD インプット
9	5	黄色	BCD アウトプット
10	6	緑	BCD アウトプット

1. 赤い線を電源 (24V DC) に接続すること。
2. 白い線をGND (アース) に接続する。ボールが位置1に移動すること。
3. 次の表に従って、BCD入力と出力を接続すること。

ボールバルブ タイプ	ボールの ポジシ ョン	BCD インプット		BCD アウトプ ット	
		ブラウ ン	ピン ク	黄色	緑
2ウェイ スルー ボア	1	0	0	1	0
	2	0	1	0	1
3ウェイ エルボーボア	1	0	0	1	0
	2	0	1	0	1
3ウェイ Tボア	1	0	0	1	0
	2	0	1	0	1
	3	1	0	1	1
	4	1	1	0	0
4ウェイ エルボーボア	1	0	0	1	0
	2	0	1	0	1
	3	1	0	1	1
	4	1	1	0	0
4ウェイ ダブルLボア	1	0	0	1	0
	2	1	0	0	1
5ウェイ エルボーボア	1	0	0	1	0
	2	0	1	0	1
	3	1	0	1	1
	4	1	1	0	0

## 5 コミッショニング

- ・ 漏れ防止：可能な圧力変動による最大許容圧力を超えないように予防措置を取ること。
- ・ フィッティングの密封性と機能を検査すること。
- ・ 新システムでは、および修理後、パイプシステムを洗浄し、異物を除去すること。



## 6 メンテナンス


- ・ 指定通りに使用すれば、フィッティングは実際に磨耗せず、メンテナンスは一般的に必要なない。
- ・ 運営会社は定期的に視覚検査を行い、操作条件によってフィッティングを検査し、漏れや破損を防ぐ。

## 7 廃棄

- ・ フィッティングと梱包を処理する時、関連の処理要求及び環境保護法規に適合する必要がある。
- ・ 付属品を取り扱う時は、有毒または腐食性メディアの残留物に注意すること。



## 8 返送

 emtechnikに問合せる前に返却してはならない。

- ・ 返却する前にemtechnikに問い合わせること。
- ・ フィッティングを適切に空にすること。
- ・ フィッティングを徹底的に洗浄すること。特にメディアが有害で、爆発しやすく、高温またはその他の危険がある場合は注意すること。
- ・ 腐食性、可燃性、有毒または水汚染のメディアに使用されたフィッティングについては、常に完全に記入されたクリア証明書を提供しなければならない。

## 9 トラブルシューティング / 障害修正

エラー	可能な原因	エラー修正
ボールバルブ位置エラー	PINコード割り当てエラー	配線図に従うこと
ボールバルブが開閉できないまたは完全に開いていない	ボールバルブに異物がある	ボールバルブを流す
フィッティングとパイプの間の接続漏れ	シール面の損傷	シーラントを使う
ボールバルブ本体漏れ	ボールバルブの故障	ボールバルブを検査する 必要に応じて交換する

## 10 メーカー声明

- ・ 当社の製品は、機械指令2006/42 / ECの範囲に含まれない。ただし、それらは機械と見なされる機械設備に組み込むことができる。この場合、次の注意事項にご注意：当社の製品が組み込まれる最終的な機械が機械指令2006/42 / ECの規定に準拠していることが確認されるまで、製品を稼働させることはできない。
- ・ 流体種別、圧力、および公径により、当社の製品は圧力機器指令PED 2014/68 / EUの図8に該当する。公称直径、圧力、および体積の比率のため、これらは第4条第3項にのみ該当し、適切及び良好な工事実験に従って設計と製造を行わなければならない。CEマークを持つてはいけない。
- ・ 次の場合、アマチュアの保証は無効となる。使用目的に従わない、または技術仕様に従わない動作条件、不適切な設置または組み立て、不適切な使用、解体、改造。
- ・ ここに記載されている情報に従わないと、メディアの漏れによる怪我、物的損害、誤動作、不純物が発生する可能性がある。



## 11 お問い合わせ先

ご質問やご提案があれば、以下の方法でご連絡ください。

EM-Technik East Asia Ltd.

5 FL., No.39 Lane 159, Fu-Der 1. Road

Shih Chih District

New Taipei City

Taiwan

電話：+886 2 2692 4448

传真：+886 2 2694 8922

邮箱：steven.chen@em-technik.com.tw