

DE

Kugelhahn 6R, 6RD

Original Betriebs- und Montageanleitung

Inhaltsverzeichnis

1 Allgemeines	3
1.1 Einleitung.....	3
1.2 Warnhinweise	3
1.3 Besondere Gefahren	3
1.4 Allgemeine Sicherheitshinweise	3
1.5 Bestimmungsgemäße Verwendung	3
1.6 Vernünftigerweise vorhersehbare Fehlanwendung	3
2 Herstellerangaben	4
2.1 Beschreibung	4
2.2 Transport und Lagerung	4
3 Technische Daten	4
3.1 Abmessungen 6R701F, 6RD701F	4
3.2 Abmessungen 6R732F, 6RD732F	4
3.3 Abmessungen 6R741F, 6RD741F	4
3.4 Abmessungen 6R744F, 6RD744F	5
3.5 Abmessungen 6R750F, 6RD750F	5
3.6 Betriebsmedium	5
3.7 Drucknutzungstabelle	5
3.8 Kvs-Werte	6
3.9 Angaben zum elektronischen Antrieb	6
4 Montage und Bedienung	6
4.1 Montagehinweise	6
4.2 Benötigtes Werkzeug	6
4.3 Kugelhahn anschließen	6
4.4 Schaltstellungen	7
4.5 Anschlussplan	7
5 Inbetriebnahme	8
6 Wartung	8
7 Entsorgung	8
8 Rücksendung	8
9 Fehlersuche / Störungsbehebung	8
10 Herstellererklärung	8
11 Kontakt	8






1. Allgemeines

1.1 Einleitung

- Diese Anleitung gilt für Kugelhähne der Serie 6R und 6RD im Weiteren auch Armatur genannt.
- Lesen Sie die Anleitung vollständig vor Anwendung unserer Produkte, um Verletzungen, Sachschäden und Funktionsstörungen zu vermeiden!
- Die Anleitung zum späteren Nachschlagen ablegen oder speichern.
- Alle Rechte wie Urheberrechte oder gewerbliche Schutzrechte werden ausdrücklich vorbehalten.

1.2 Warnhinweise

- Warnhinweise sind immer mit einem Signalwort gekennzeichnet. Folgende Signalwörter bzw. Gefährdungsstufen werden eingesetzt:

	Gefahr: Führt bei Nichtbeachtung zu schweren Verletzungen oder zum Tod. Hoher Risikograd der Gefährdung.
	Warnung: Kann bei Nichtbeachtung zu schweren Verletzungen oder zum Tod führen. Mittlerer Risikograd der Gefährdung.
	Vorsicht: Kann zu leichten oder mittelschweren Verletzungen führen. Niedriger Risikograd der Gefährdung.
	Hinweis: Weist auf eine Anweisung hin, die unbedingt zu beachten ist.
	Information: Gibt nützliche Tipps und Empfehlungen.

1.3 Besondere Gefahren



- Es muss sichergestellt werden, dass die Armatur für die angewendeten Medien und Temperaturen beständig ist. Die Beständigkeit der Armatur bei aggressiven Medien hängt im Einzelfall von vielen Größen ab (z.B. Temperatur, Konzentrationsverhältnis des Mediums, Werkstoff, Umgebung etc.). Es liegt im Verantwortungsbereich des Bestellers, die Eignung der Armatur für den konkreten Anwendungsfall zu prüfen. Im Zweifel ist sie versuchsweise einzubauen.



- Sicherheitsdatenblätter bzw. die für die verwendeten Medien geltenden Sicherheitsvorschriften unbedingt beachten!



- Vor dem Ausbau der Armatur muss sichergestellt werden, dass sich im Schlauch-/Rohrsystem kein Medium mehr befindet und der Druck vollständig abgebaut ist. Vorsichtig bei giftigen, ätzenden oder heißen Medienrückständen, die aus der Leitung nachfließen oder die in Toträumen verblieben sind.

1.4 Allgemeine Sicherheitshinweise

- Die Armatur ist fachgemäß an das Schlauch-/Rohrsystem anzuschließen.
- Beim Einbau der Armatur ist darauf zu achten, dass äußere mechanische Einwirkungen, wie Schub- und Biegekräfte, nicht auf das Schlauch-/Rohrsystem einwirken.
- Einbau, Inbetriebnahme, Bedienung, Inspektion, Wartung, Fehlersuche und Demontage darf nur durch qualifiziertes Fachpersonal unter Beachtung der Unfallverhütungsvorschriften ausgeführt werden. Das Personal muss aufgrund seiner fachlichen Ausbildung und Erfahrung in der Lage sein, Montagearbeiten auszuführen, technische Spezifikationen zu beachten und mögliche Gefahren zu erkennen.
- Personal mit mangelhaften Kenntnissen muss geschult und unterwiesen werden.
- Eine genaue Regelung des Verantwortungsbereichs, der Zuständigkeit und der Überwachung des Personals muss erfolgen.

Diese Sicherheitshinweise berücksichtigen keine:

- Zufälligkeiten und Ereignisse, die bei kundenseitiger Montage, Betrieb und Wartung auftreten können.
- Ortsbezogene Sicherheitsbestimmungen, für deren Einhaltung, auch seitens des hinzugezogenen Montagepersonals, der Betreiber verantwortlich ist.

1.5 Bestimmungsgemäße Verwendung

- Die Armatur nur innerhalb der zulässigen Einsatzbereiche für Druck und Temperatur betreiben.
- Die Armatur darf nur von den in der Dokumentation genannten Betriebsmedien durchströmt werden.
- Die Armatur nur in technisch einwandfreiem Zustand betreiben.
- Die Armatur nicht in teilmontiertem Zustand betreiben.
- Andere Betriebsweisen, sofern nicht in der Dokumentation genannt, mit dem Hersteller abstimmen.



1.6 Vernünftigerweise vorhersehbare Fehlanwendung

- Jede andere Verwendung außer der bestimmungsgemäßen Verwendung.
- Keine Modifikation am Produkt selbst vornehmen!
- Das Nachrüsten von Komponenten sollte nur nach Rücksprache mit dem Hersteller geschehen.



2 Herstellerangaben

2.1 Beschreibung

Die Kugelhähne der Serie 6R bestehen aus einem Kugelhahn mit einem kompakten elektrischen Schwenktrieb. Der hochwertige Gleichstrommotor mit Planeten-Getriebe garantiert bei kurzen Schaltzeiten eine optimale Steuerung. Verschleißfreie Hallensoren leiten als Positionsmelder die Stellung der Kugel direkt an eine integrierte Prozessorplatine weiter. Die Ansteuerung des Kugelhahns erfolgt über ein BCD-Signal. Über einen Stecker kann eine speicherprogrammierbare Steuerung (SPS) oder ein Prozessleitsystem (PLS) angeschlossen werden. Das Motorgehäuse aus schlagfestem PP gewährleistet dabei eine hohe Korrosionsbeständigkeit. Die Kugelhähne der Serie 6RD sind darüberhinaus mit einer optischen Stellungsanzeige ausgestattet.

2.2 Transport und Lagerung

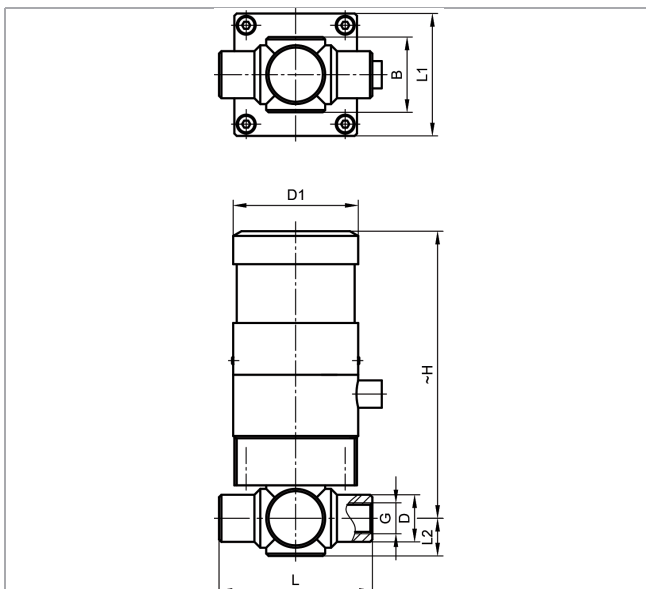
- Die Armatur ist vor mechanischen Beschädigungen, Feuchtigkeit, Schmutz und Staub zu schützen. Der Lagertemperaturbereich liegt bei 10 - 40°C.
- UV-Strahlung und direkte Sonneneinstrahlung vermeiden.
- Die Armatur ist in ihrer Originalverpackung zu belassen, um einen bestmöglichen Schutz zu gewährleisten.
- Verpackungsmaterial entsprechend den Entsorgungsvorschriften/Umweltschutzbestimmungen entsorgen.



Warnung

3 Technische Daten

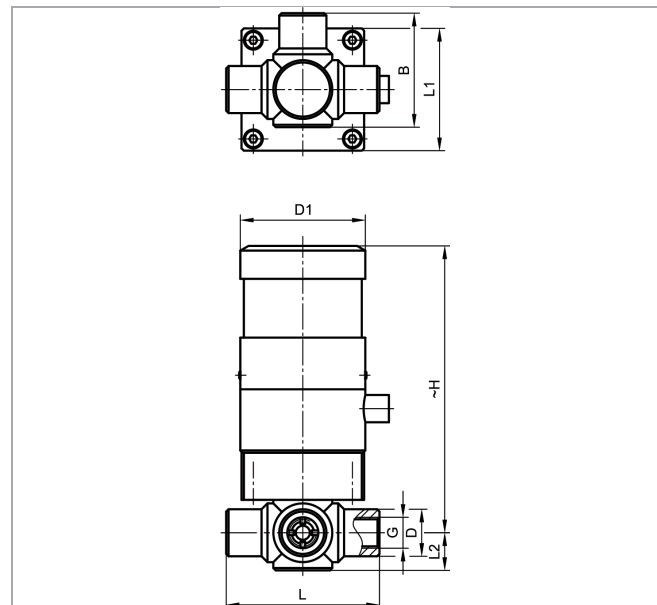
3.1 Abmessungen 6R701F, 6RD701F



	G/NPT	D	D1	L	L1	L2	B	~H
6R701F	1/4"	Ø 20	Ø 53	65	52	16	32	~129,5
6RD701F	1/4"	Ø 20	Ø 53	65	52	16	32	~129,5

Alle Angaben in mm

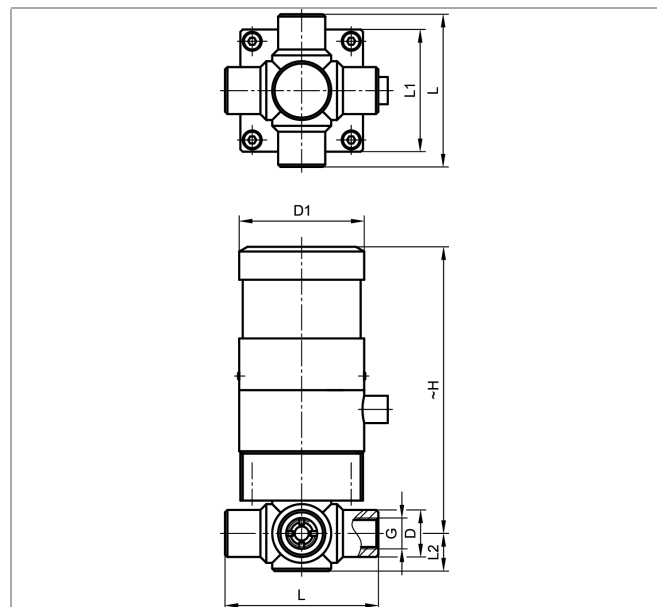
3.2 Abmessungen 6R732F, 6RD732F



	G/NPT	D	D1	L	L1	L2	B	~H
6R732F	1/4"	Ø20	Ø53	65	52	16	48,5	~129,5
6RD732F	1/4"	Ø20	Ø53	65	52	16	48,5	~129,5

Alle Angaben in mm

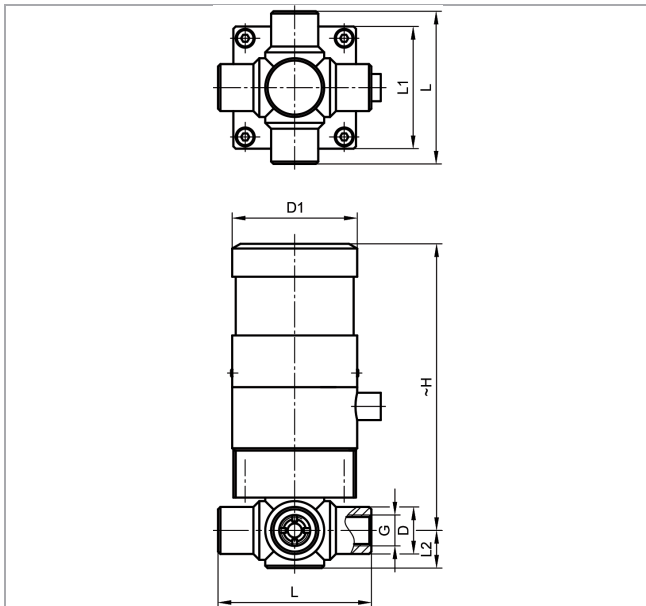
3.3 Abmessungen 6R741F, 6RD741F



	G/NPT	D	D1	L	L1	L2	~H
6R741F	1/4"	Ø20	Ø53	65	52	16	~129,5
6RD741F	1/4"	Ø20	Ø53	65	52	16	~129,5

Alle Angaben in mm

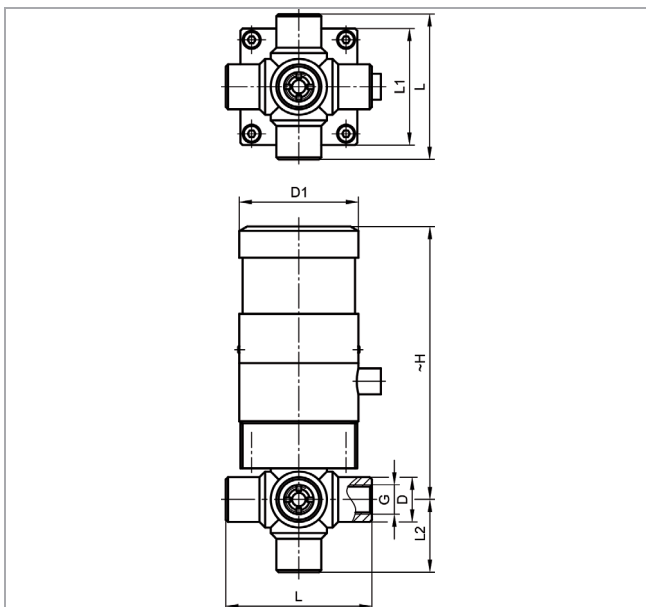
3.4 Abmessungen 6R744F, 6RD744F



	G/NPT	D	D1	L	L1	L2	~H
6R744F	1/4"	Ø20	Ø53	65	52	16	~129,5
6RD744F	1/4"	Ø20	Ø53	65	52	16	~129,5

Alle Angaben in mm

3.5 Abmessungen 6R750F, 6RD750F



	G/NPT	D	D1	L	L1	L2	~H
6R750F	1/4"	Ø20	Ø53	65	52	32,5	~129,5
6RD750F	1/4"	Ø20	Ø53	65	52	32,5	~129,5

Alle Angaben in mm

Sondergrößen können unter info@em-technik.com eingeholt werden.

3.6 Betriebsmedium

- Neutrale, gasförmige und flüssige Medien, die die physikalischen und chemischen Eigenschaften des jeweiligen Gehäuse- und Dichtwerkstoffes nicht negativ beeinflussen.
- Bei Fragen zur Beständigkeit mit **emtechnik** in Verbindung setzen.
- Maximal zulässiger Betriebsdruck/Temperatur, siehe Drucknutzungstabelle.

3.7 Drucknutzungstabelle

In Abhängigkeit von der Temperatur verändert sich der Nutzungsgrad der Armatur wie folgt:

Material	PP	PVDF	PFA
Druckstufe	PN 10	PN 10	PN 10
-40°C		75%	75%
-20°C		100%	100%
5°C	100%	100%	100%
20°C	100%	100%	100%
30°C	80%	80%	90%
40°C	70%	70%	85%
50°C	60%	60%	80%
60°C	50%	50%	70%
70°C	40%	45%	60%
80°C	30%	40%	50%
90°C	20%	35%	40%
100°C		35%	40%
110°C		30%	35%
120°C		25%	30%
130°C		25%	30%
140°C		10%	25%
150°C			20%
160°C			15%
170°C			10%
180°C			10%

3.8 Kvs-Werte 6R... und 6RD...

Artikelnummer	DN 03	DN 04	DN 06
6R701F.../6R801F... 6RD701F.../6RD801F...	0,5	0,61	0,9*
6R732F.../ 6R832F... 6RD732F.../ 6RD832F...	-	0,58	0,85*
6R741F.../ 6R841F... 6RD741F.../ 6RD841F...	-	0,61	0,9*
6R744F.../ 6R844F... 6RD744F.../ 6RD844F...	-	0,45	0,65*
6R750F.../ 6R850F... 6RD750F.../ 6RD850F...	-	0,58	0,85*

Alle Angaben in m³/h

*nicht als 6R8... verfügbar

3.9 Angaben zum elektronischen Antrieb

Max. zul. Umgebungstemperatur	70°C
Spannungsversorgung	24 VDC
Stromaufnahme	180 mA
Anschluss	8-Poliger Rundstecker
Eingangsspannung	24 VDC
Ausgangsspannung	24 VDC
Drehmoment	1,2 Nm (1/4") 3,5 Nm (1/2")
Schutzart	IP 65

4 Montage und Bedienung

4.1 Montagehinweise

- Eignung der Armatur für den jeweiligen Einsatzfall sicherstellen. Die Armatur muss für die Betriebsbedingungen des Rohrleitungssystems (Medium, Konzentration, Temperatur und Druck) sowie der jeweiligen Umgebungsbedingungen geeignet sein.
- Armatur vor dem Einbau auf Transportschäden prüfen. Beschädigte Armatur nicht einbauen.
- Einbau und Montage elektrischer Geräte dürfen nur durch Elektrofachkräfte erfolgen. Dabei sind die geltenden Unfallverhütungsvorschriften zu beachten. Bei Nichtbeachtung der Anleitung können Schäden am Gerät, Brand oder andere Gefahren entstehen.



Warnung

- Für die Positionierung und den Einbau der Armatur sind der Planer, die Baufirma oder der Betreiber verantwortlich. Planungsfehler und Einbaufehler können die sichere Funktion der Armatur beeinträchtigen und ein erhebliches Gefährdungspotential darstellen.
- Nach Einbau der Armatur Dichtheits- und Funktionskontrolle durchführen.



Warnung

4.2 Benötigtes Werkzeug

Benötigtes Werkzeug für Einbau und Montage ist nicht im Lieferumfang enthalten.

4.3 Kugelhahn anschließen

- Der Kugelhahn muss frei von mechanischen Spannungen an die Rohrleitung angeschlossen werden.
- Der Kugelhahn verfügt über ein Innengewinde (ISO, DIN, ANSI) und kann mit verschiedenen Verbindungselementen des emtechnik-Systems verbunden werden.



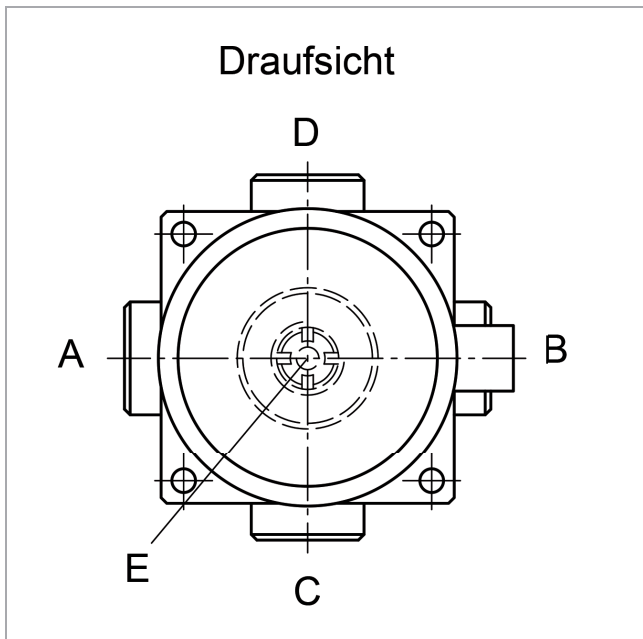
Warnung

Zylindrische Gewinde		Konische Gewinde
Bei Zylindrischen Gewinden (G, M, UNF) erfolgt die Abdichtung über einen Dichtbund. Alternativ ist auch eine Ausführung mit O-Ring möglich.		Bei Konischen Gewinden (NPT) erfolgt die Abdichtung über das Gewinde selbst.
Dichtbund	O-Ring	Gewinde

- Jede Gewindeart immer nur mit derselben Gewindeart verbinden.
- Bei der Verwendung einer Kunststoffarmatur in Kombination mit einer metallischen Armatur wird ein zusätzliches Abdichten mit Teflon®band empfohlen.



4.4 Schaltstellungen



Kugelhahn Ausführung	Kugelstellung	Anschlüsse				
		A	B	C	D	E
2-Wege Durchgangsbohrung	1	0	0	-	-	-
	2	1	1	-	-	-
3-Wege Winkelbohrung	1	0	1	1	-	-
	2	1	0	1	-	-
3-Wege T-Bohrung	1	1	1	1	-	-
	2	1	0	1	-	-
	3	1	1	0	-	-
	4	0	1	1	-	-
4-Wege Winkelbohrung	1	1	0	1	0	-
	2	0	1	1	0	-
	3	0	1	0	1	-
	4	1	0	0	1	-
4-Wege Doppel-L-Bohrung	1	1	2	2	1	-
	2	2	1	2	1	-
5-Wege Winkelbohrung	1	1	0	0	0	1
	2	0	0	0	1	1
	3	0	1	0	0	1
	4	0	0	1	0	1

4.5 Anschlussplan

Klemme Platine	PIN Stecker	Farbcode	Funktion
1	1	rot	24V DC
2	2	weiß	GND
3	3	braun	BCD Eingang
4	4	rosa	BCD Eingang
9	5	gelb	BCD Ausgang
10	6	grün	BCD Ausgang

1. Rote Ader an die Spannungsversorgung (24V DC) anschließen.
2. Weiße Ader an GND (Masse) anschließen. Kugel fährt in Stellung 1.
3. BCD Ein- und Ausgang entsprechend der folgenden Tabelle anschließen.

Kugelhahn Ausführung	Kugelstellung	BCD Eingang		BCD Ausgang	
		Braun	Rosa	Gelb	Grün
2-Wege Durchgangsbohrung	1	0	0	1	0
	2	0	1	0	1
3-Wege Winkelbohrung	1	0	0	1	0
	2	0	1	0	1
3-Wege T-Bohrung	1	0	0	1	0
	2	0	1	0	1
	3	1	0	1	1
	4	1	1	0	0
4-Wege Winkelbohrung	1	0	0	1	0
	2	0	1	0	1
	3	1	0	1	1
	4	1	1	0	0
4-Wege Doppel-L-Bohrung	1	0	0	1	0
	2	1	0	0	1
5-Wege Winkelbohrung	1	0	0	1	0
	2	0	1	0	1
	3	1	0	1	1
	4	1	1	0	0

5 Inbetriebnahme



Warnung

- Gegen Leckage vorbeugen: Schutzmaßnahmen gegen Überschreitung des maximal zulässigen Drucks durch eventuelle Druckstöße vorsehen.
- Armatur auf Dichtheit und Funktion prüfen.
- Bei neuen Anlagen und nach Reparaturen das Leitungssystem spülen, um schädliche Fremdstoffe zu entfernen.

6 Wartung

- Bei bestimmungsgemäßer Verwendung ist die Armatur nahezu verschleißfrei und bedarf in der Regel keiner Wartung.
- Der Betreiber muss regelmäßige Sichtkontrollen der Armatur entsprechend den Einsatzbedingungen und des Gefährdungspotenzials zur Vorbeugung von Undichtheit und Beschädigungen durchführen.

7 Entsorgung



Warnung

- Bei der Entsorgung der Armatur und der Verpackung sind die jeweiligen Entsorgungsvorschriften/Umweltschutzbestimmungen zu beachten.
- Bei der Entsorgung von Armaturen ist auf etwaige Restanteile von giftigen oder ätzenden Medien zu achten.

8 Rücksendung



Rücksendung erst nach Rücksprache mit **emtechnik**.

1. Rücksprache mit **emtechnik** halten.
2. Armatur ordnungsgemäß entleeren.
3. Die Armatur grundsätzlich spülen und reinigen, besonders bei schädlichen, explosiven, heißen oder anderen risikoreichen Fördermedien.
4. Bei Armaturen, die mit aggressiven, ätzenden, brennbaren, giftigen oder wassergefährdenden Medien betrieben wurden, muss immer eine vollständig ausgefüllte Unbedenklichkeitserklärung beigefügt werden.

9 Fehlersuche / Störungsbehebung

Fehler	Mögliche Ursache	Fehlerbehebung
Kugelhahn fährt die falsche Position an	Falsche PIN Belegung	Anschlussplan beachten
Kugelhahn öffnet / schließt nicht bzw. nicht vollständig	Fremdkörper im Kugelhahn	Kugelhahn spülen

Verbindung Kugelhahn zur Rohrleitung undicht	Dichtfläche beschädigt	Dichtmittel verwenden
Kugelhahnkörper undicht	Kugelhahn defekt	Kugelhahn auf Beschädigungen prüfen, ggf. Kugelhahn ersetzen

10 Herstellererklärung

- Unsere Produkte fallen nicht in den Anwendungsbereich der Maschinenrichtlinie 2006/42/EG. Gleichwohl können sie in eine als Maschine geltende Installation eingebaut werden. In diesem Fall ist folgender Hinweis zu beachten: unsere Produkte dürfen erst dann in Betrieb genommen werden, wenn festgestellt wurde, dass die Maschine, in die unsere Produkte eingebaut werden sollen, den Bestimmungen der Maschinenrichtlinie 2006/42/EG entspricht.
- Aufgrund der Fluidklasse, des Drucks und der Nennweite fallen unsere Produkte unter Diagramm 8 der Druckgeräterichtlinie DGRL 2014/68/EU. Aufgrund des Verhältnisses von Nennweite, Druck und Volumen fallen sie unter Artikel 4 Absatz 3 und werden nach geltender guter Ingenieurspraxis ausgelegt und hergestellt. Sie dürfen keine CE-Kennzeichnung tragen.
- Die Garantie des Produktes verfällt in folgenden Fällen: bei Einsatzbedingungen, die nicht dem bestimmungsgemäßen Gebrauch oder der technischen Spezifikation entsprechen, bei nicht fachgerechter Installation oder Montage, bei nicht zweckmäßigem Einsatz sowie bei Demontage oder Modifikation.
- Missachtung der Angaben kann zu Verletzungen, Sachschäden, Funktionsstörungen und Verunreinigungen durch austretendes Medium führen.



Warnung

11 Kontakt

Bei Fragen und Anregungen wenden Sie sich bitte an:

EM-Technik GmbH	
Industriestr. 2	Tel +49 6237 407-0
67133 Maxdorf	Fax +49 6237 407-77
Deutschland	info@em-technik.com