

简体  
中文

# 止回阀5R 安装和操作说明

# 目录

<b>1</b>	<b>基本信息</b>	<b>3</b>
1.1	介绍	3
1.2	警告	3
1.3	特殊危害	3
1.4	基础安全操作指南	3
1.5	指定用途	3
1.6	合理可预见的误用	3
<b>2</b>	<b>制造商规范</b>	<b>3</b>
2.1	说明	3
2.2	运输及储存	3
<b>3</b>	<b>技术数据</b>	<b>4</b>
3.1	尺寸 5R100FF / 5R200FF	4
3.2	尺寸 5R300FF	4
3.3	尺寸 5R100MF / 5R200MF	4
3.4	尺寸 5R400TA / 5R400TC	4
3.5	尺寸 5R400T+	5
3.6	工作介质	5
3.7	压力指南	5
3.8	操作数据	5
<b>4</b>	<b>组装与操作</b>	<b>6</b>
4.1	组装说明	6
4.2	所需工具	6
4.3	连接配件	6
4.4	软管连接器系列1A	6
4.5	软管连接器系列1C	6
4.6	软管连接器系列1+	6
<b>5</b>	<b>调试</b>	<b>7</b>
5.1	调试前提	7
<b>6</b>	<b>维护保养</b>	<b>7</b>
<b>7</b>	<b>处理</b>	<b>7</b>
<b>8</b>	<b>退货交货</b>	<b>7</b>
<b>9</b>	<b>故障排除 / 故障纠正</b>	<b>7</b>
<b>10</b>	<b>制造商声明</b>	<b>7</b>
<b>11</b>	<b>联络</b>	<b>7</b>
<b>11</b>	<b>Contact</b>	<b>7</b>






## 1. 基本信息

### 1.1 介绍

- 这些说明适用于止回阀5R,以下也称为配件。
- 在使用我们的产品之前,请仔细阅读使用说明,以防止受伤、财产损失以及故障!
- 保存说明以供以后参考。
- 版权及工业产权等所有权利均明确保留。

### 1.2 警告

警告始终由信号词标识,我们使用以下信号词或危险等级:

	危险: 不遵守指示将导致严重的人身伤害甚至死亡。高度危险等级。
	警告: 不遵守指示将导致严重的人身伤害甚至死亡。中度危险等级。
	注意: 可能导致轻度或中度伤害。危险等级低。
	注意: 必须绝对遵守的说明。
	信息: 提供有用的信息与建议。

### 1.3 特殊危害



- 必须确保配件能抵抗所使用的介质和温度。在个别情况下,腐蚀性介质配件的电阻取决于许多变量(如温度、介质浓度比、材料、环境、管道材料等)。订购配件的人员负责检查特定的应用程序。如有疑问,请尝试安装配件。



- 请始终遵守安全数据表或所有介质的安全要求!



- 在拆下配件之前,必须确保软管系统中不再有介质,且压力已完全消散。小心有毒、腐蚀性或热介质残留物流出管线或残留在死角。

### 1.4 基础安全操作指南

- 配件必须正确连接到软管/管道系统。
- 在安装配件之前,请确保外部机械效应(如推力和弯曲力)不会作用于管道系统。
- 安装、调试、操作、维护、故障排除和拆卸只能由合格的专业人员进行,并适当考虑事故预防规定。人员必须具备技术培训和执行装配任务的经验,遵循技术规范并能够认识到可能存在的危险。
- 知识不足的人员必须接受培训和指导。
- 必须严格规定责任和责任范围,并对人员进行严格监管。

这些安全说明未考虑以下任何内容:

- 在装配、操作和维护过程中,客户所在地可能发生的巧合和事件。
- 运营公司应负责确保遵守当地安全要求,包括所使用的组装人员。

### 1.5 指定用途

- 配件只能在允许的压力和温度使用范围内使用。
- 仅允许文档中指定的操作介质流过配件。
- 只有在技术状况良好的情况下,才可以操作该配件。
- 如果配件处于部分组装状态,则不得对其进行操作。
- 如果文件中未指定其他操作模式,则必须获得制造商的批准。



### 1.6 合理可预见的误用

- 指定用途以外的任何用途。
- 请勿自行对产品进行任何修改!
- 只有在与制造商协商后才能对部件进行改装。



## 2 制造商规范

### 2.1 说明

5R系列止回阀可靠地防止介质回流。有三种不同的类型:有弹簧、无弹簧和紧凑型。

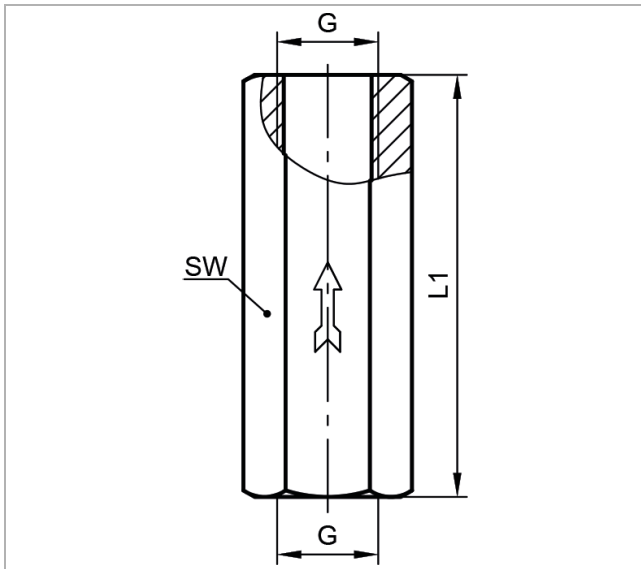
### 2.2 运输及储存

- 必须保护配件不受机械损坏、潮湿、污物和灰尘的影响。储存温度范围为10 - 40° C。
- 避免紫外线辐射和阳光直射。
- 将配件保留在其原始包装中,以确保提供最佳保护。
- 根据处置要求/环境保护法规处置包装材料。



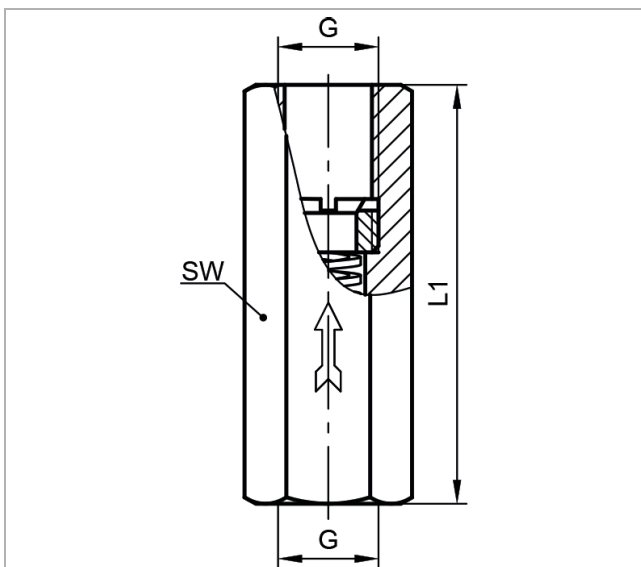
### 3 技术数据

#### 3.1 尺寸5R100FF和5R200FF



	G	L1	SW
5R100FF...	G 1/8"	43	14
5R100FF...	G 1/4"	55	19
5R100FF...	G 1/2"	70	27
5R200FF...	G 1/8"	43	14
5R200FF...	G 1/4"	55	19
5R200FF...	G 1/2"	76	27

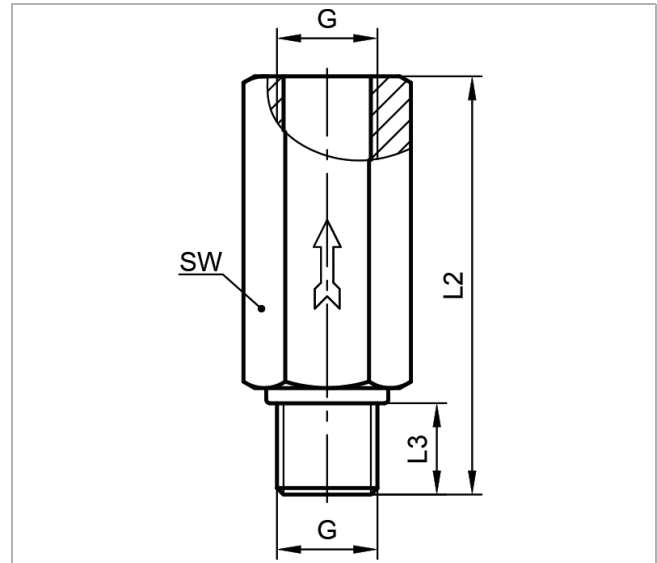
#### 3.2 尺寸5R300FF



	G	L1	SW
5R300FF...	G 1/4"	55	19

所有数据以mm为单位

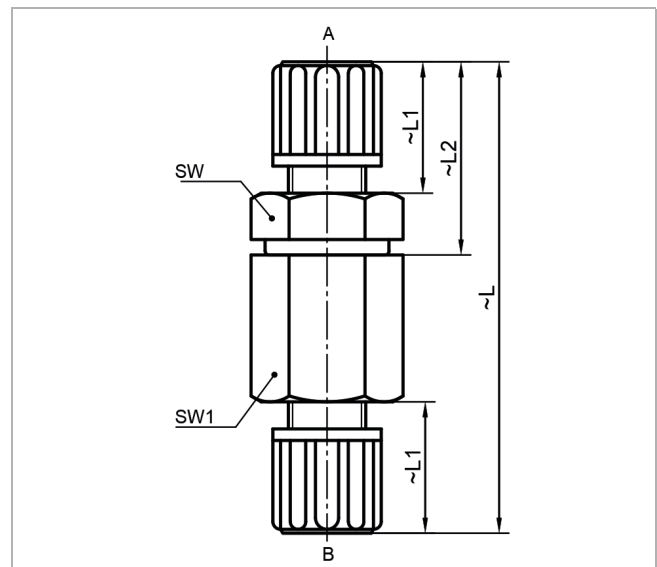
#### 3.3 尺寸5R100MF和5R200MF



	G	L2	L3	SW
5R100MF...	G 1/8"	40	8	14
5R100MF...	G 1/4"	45	12	19
5R100MF...	G 1/2"	70	14	27
5R200MF...	G 1/8"	40	8	14
5R200MF...	G 1/4"	55	12	19
5R200MF...	G 1/2"	76	14	27

所有数据以mm为单位

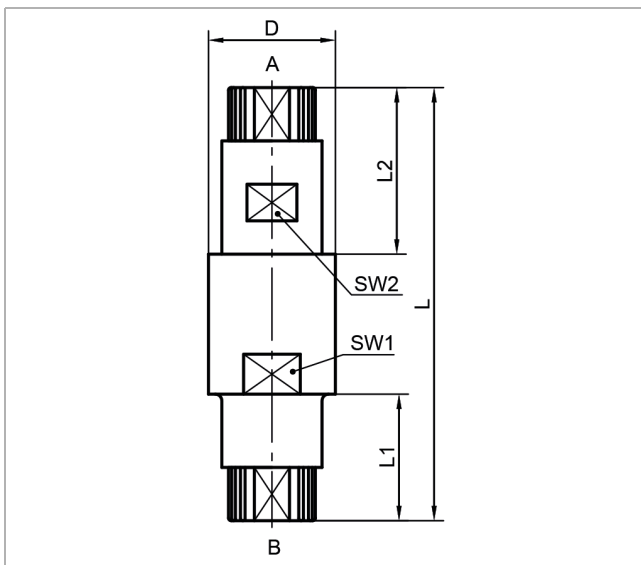
#### 3.4 尺寸5R400TA和5R400TC



	A / B	~L	~L1	~L2	SW	SW1
5R400TA	DN 1/8"/1/4"	61	17	25	17	17
5R400TA	DN 1/6"/1/4"	61	17	25	17	17
5R400TA	DN 04/06	61	17	25	17	17
5R400TA	DN 06/08	61	17	25	17	17
5R400TC	DN 04/06	61	17	25	17	17
5R400TC	DN 06/08	61	17	25	17	17

所有数据以mm为单位

### 3.5 尺寸5R400T+



A / B	D	L1	L2	L	SW1	SW2
04/06	15	19	25	65	17	13
06/08	19	-	27	69	17	17

所有数据以mm为单位

缺少的尺寸可以在我们的主页上的以下链接中找到：  
[www.em-technik.com](http://www.em-technik.com)

特殊尺寸可以通过[info@em-technik.com](mailto:info@em-technik.com)询问。

### 3.6 工作介质

- 不会对相关外壳和密封材料的物理和化学性质产生负面影响的气体 and 液体介质。
- 如果您对电阻有任何疑问，请联系 **emtechnik**。
- 有关最大允许的工作压力/温度，请参见压力指南。

### 3.7 压力指南

随着温度的升高，配件的有效性降低，如下表所示。

材质	PP	PVDF	PFA
压力等级	PN 6 (10*)	PN 6 (10*)	PN 6 (10*)
-40°C		75%	75%
-20°C		100%	100%
5°C	100%	100%	100%
20°C	100%	100%	100%
30°C	80%	80%	90%
40°C	70%	70%	85%
50°C	60%	60%	80%
60°C	50%	50%	70%
70°C	40%	45%	60%
80°C	30%	40%	50%
90°C	20%	35%	45%
100°C		35%	40%
110°C		30%	35%
120°C		25%	30%
130°C		25%	30%
140°C		10%	25%
150°C			20%
160°C			15%
170°C			10%
180°C			10%

\* 5R400 (英寸1/2") PN10

### 3.8 操作数据

开启压力(bar)	1/8"	1/4"	1/2"	04/06	06/08
5R100...	0.1 – 0,2	0.1 – 0.4	0.1 – 0.4	-	-
5R200...	0.4	0.6	1.2	-	-
5R300...	0.1	0.1	0.1	-	-
5R400...	-	-	-	0.2	0.2

Kvs值 (m³/h)	1/8"	1/4"	1/2"	04/06	06/08
5R100...	0.2	0.3	0.6		
5R200...	0.15	0.25	0.45		
5R300...	0.15	0.25	0.45	-	-
5R400...	-	-	-	0.3	0.3

## 4 组装与操作

### 4.1 组装说明

- 确保配件适合相关应用。配件必须适合管道系统的工作条件（介质、浓度、温度和压力）以及相关的环境条件。
- 安装前检查配件是否有运输损坏。如果配件损坏，请勿安装。
- 配件的定位和安装由计划员、施工公司或运营公司负责。规划和安装错误可能会对配件的可靠功能产生不利影响，并可能造成重大危险。
- 安装配件后，请检查密封性和功能。



### 4.2 所需工具

安装和组装所需的工具不包括在交付范围内。

### 4.3 连接配件

- 配件必须连接到管道上，以免受到机械应力。
- 止回阀具有内螺纹（ISO、DIN、ANSI），并可与emtechnik系统的各种连接元件连接。

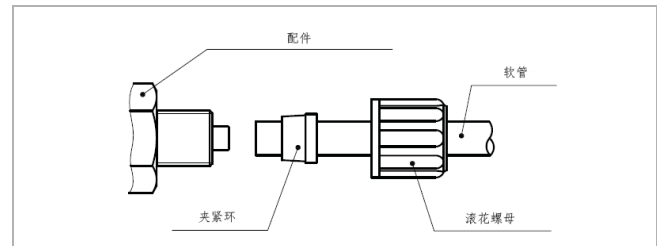


圆柱螺纹		锥形螺纹
密封由圆柱螺纹的密封环提供 (G, M or UNF)。也可以使用带O形圈的型号。		锥形螺纹的密封由螺纹本身提供 (NPT)。
密封圈	O型圈	螺纹

- 每个螺纹必须始终使用相同的螺纹类型连接。
- 如果塑料配件与金属外螺纹配件结合使用，建议使用Teflon® 胶带进行额外密封。

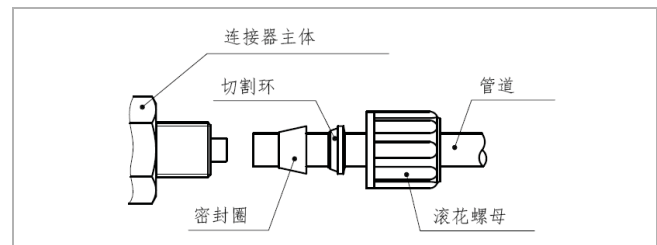


### 4.4 软管连接器系列1A



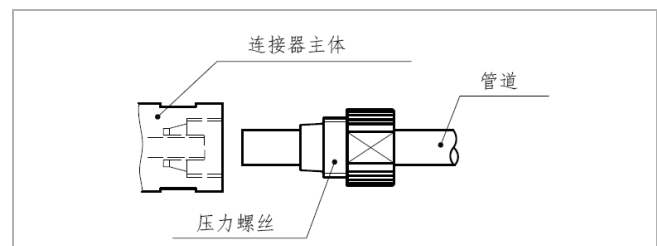
- 以直角切断软管。
- 将滚花螺母和夹紧环推到软管末端。
- 将软管端部推到连接套管上，直至止动块。
- 用手拧紧螺钉和滚花螺母。

### 4.5 软管连接器系列1C



- 以直角切断软管。
- 将滚花螺母、切割环和密封圈推到软管末端。
- 将软管端部推到连接套管上，直至止动块。
- 用手拧紧螺钉和滚花螺母。

### 4.6 软管连接器系列1+



- 以直角切断软管。
- 将压力螺钉推到软管末端。
- 将软管端部推到连接套管上，直至止动块。
- 用手拧上压力螺钉并用手拧紧。

## 5 调试

### 5.1 调试前提

- 防止泄漏：采取预防措施，以防止由于可能的压力波动而超过最大允许压力。
- 检查配件的密封性和功能。
- 在新系统中以及维修后，冲洗管路系统以清除异物。



警告

## 6 维护保养

- 当您按指定使用时，配件实际上不会磨损，一般不需要维护。
- 运营公司必须定期进行视觉检查，根据操作条件检查配件，以防泄漏和损坏。



警告

## 7 处理

- 在处理配件和包装时，需符合相关处置要求以及环境保护法规。
- 在处理配件时，请注意任何有毒或腐蚀性介质的残留物。

## 8 退货交货



请勿在咨询emtechnik前退回。

- 请咨询emtechnik。
- 请正确排空配件。
- 彻底冲洗并清洁配件，尤其是当所输送的介质有害、易爆、高温或有其他危险时。
- 对于在腐蚀性、可燃性、有毒或水污染介质中使用过的配件，必须始终提供一份完全填写的清除证书。

## 9 故障排除/故障纠正

错误	可能原因	纠错
配件无法打开/关闭或未完全打开	配件中有异物	冲洗配件
配件和管道之间的连接泄漏	密封面损坏	使用密封胶
配件泄漏	配件错误	检查配件 必要时损坏并更换

## 10 制造商声明

- 我们的产品不属于机械指令2006/42 / EC的范围。但是，它们可以安装在被视为机械的设备中。在这种情况下，请注意以下注意事项：产品必须先确认所安装的最终机器符合机械指令2006/42 / EC，才能投入运行。
- 根据流体类别，压力和公称直径，我们的产品属于压力设备指令PED 2014/68 / EU的图表8。由于公称直径与压力和体积之比，它们仅属于第4条第3款，并且是根据适用的良好工程实践设计和制造。它们不得带有任何CE标志。
- 在以下情况下，电枢的保修失效：不符合制定用途或不符合技术规格的运行条件、安装或组装不当、不当使用、拆卸或修改。
- 如果不遵守此处提供的信息，可能会由于逃逸的介质而导致受伤、财产损失、故障和杂质。



警告

## 11 联络

如果您有任何疑问或建议，请通过以下方式与我们联系：

EM-Technik East Asia Ltd.

5 FL., No.39 Lane 159, Fu-Der 1. Road

Shih Chih District

New Taipei City

Taiwan

电话：+886 2 2692 4448

传真：+886 2 2694 8922

邮箱：steven.chen@em-technik.com.tw