

简体  
中文

# 电动精细控制阀5E 安装和操作说明

# 目录

<b>1</b>	<b>基本信息</b>	<b>3</b>
1.1	介绍	3
1.2	警告	3
1.3	特殊危害	3
1.4	基础安全操作指南	3
1.5	指定用途	3
1.6	合理可预见的误用	3
<b>2</b>	<b>制造商规范</b>	<b>3</b>
2.1	说明	3
2.2	运输及储存	3
<b>3</b>	<b>技术数据</b>	<b>4</b>
3.1	尺寸 5E113G	4
3.2	工作介质	4
3.3	压力指南	4
3.4	Kvs值	4
3.5	流量范围	4
3.6	电动执行器信息	5
<b>4</b>	<b>组装与操作</b>	<b>5</b>
4.1	组装说明	5
4.2	所需工具	5
4.3	连接电动精细控制阀	5
4.4	接线图	5
<b>5</b>	<b>调试</b>	<b>5</b>
5.1	调试前提	5
5.2	操作方式	5
<b>6</b>	<b>维护保养</b>	<b>5</b>
<b>7</b>	<b>处理</b>	<b>6</b>
<b>8</b>	<b>退货交货</b>	<b>6</b>
<b>9</b>	<b>故障排除 / 故障纠正</b>	<b>6</b>
<b>10</b>	<b>制造商声明</b>	<b>6</b>
<b>11</b>	<b>联络</b>	<b>6</b>






## 1. 基本信息

### 1.1 介绍

- 这些说明适用于电动精细控制阀5E,以下也称为配件。
- 在使用我们的产品之前,请仔细阅读使用说明,以防止受伤、财产损失以及故障!
- 保存说明以供以后参考。
- 版权及工业产权等所有权利均明确保留。

### 1.2 警告

警告始终由信号词标识,我们使用以下信号词或危险等级:

	危险: 不遵守指示将导致严重的人身伤害甚至死亡。高度危险等级。
	警告: 不遵守指示将导致严重的人身伤害甚至死亡。中度危险等级。
	注意:可能导致轻度或中度伤害。危险等级低。
	注意: 必须绝对遵守的说明。
	信息: 提供有用的信息与建议。

### 1.3 特殊危害



- 必须确保配件能抵抗所使用的介质和温度。在个别情况下,腐蚀性介质配件的电阻取决于许多变量(如温度、介质浓度比、材料、环境、管道材料等)。订购配件的人员负责检查特定的应用程序。如有疑问,请尝试安装配件。



- 请始终遵守安全数据表或所有介质的安全要求!



- 在拆下配件之前,必须确保软管系统中不再有介质,且压力已完全消散。小心有毒、腐蚀性或热介质残留物流出管线或残留在死角。

### 1.4 基础安全操作指南

- 配件必须正确连接到软管/管道系统。
- 在安装配件之前,请确保外部机械效应(如推力和弯曲力)不会作用于管道系统。
- 安装、调试、操作、维护、故障排除和拆卸只能由合格的专业人员进行,并适当考虑事故预防规定。人员必须具备技术培训和执行装配任务的经验,遵循技术规范并能够认识到可能存在的危险。
- 知识不足的人员必须接受培训和指导。
- 必须严格规定责任和责任范围,并对人员进行严格监管。

这些安全说明未考虑以下任何内容:

- 在装配、操作和维护过程中,客户所在地可能发生的巧合和事件。
- 运营公司应负责确保遵守当地安全要求,包括所使用的组装人员。

### 1.5 指定用途

- 配件只能在允许的压力和温度使用范围内使用。
- 仅允许文档中指定的操作介质流过配件。
- 只有在技术状况良好的情况下,才可以操作该配件。
- 如果配件处于部分组装状态,则不得对其进行操作。
- 如果文件中未指定其他操作模式,则必须获得制造商的批准。



### 1.6 合理可预见的误用

- 指定用途以外的任何用途。
- 请勿自行对产品进行任何修改!
- 只有在与制造商协商后才能对部件进行改装。



## 2 制造商规范

### 2.1 说明

带有电子执行器的精细控制阀可高精度调节最小流量。手动调节阀可带或不带调节刻度。在恒定的压力和/或恒定的密度下,调节刻度使液体或气体流能够精确且可重复地调节。

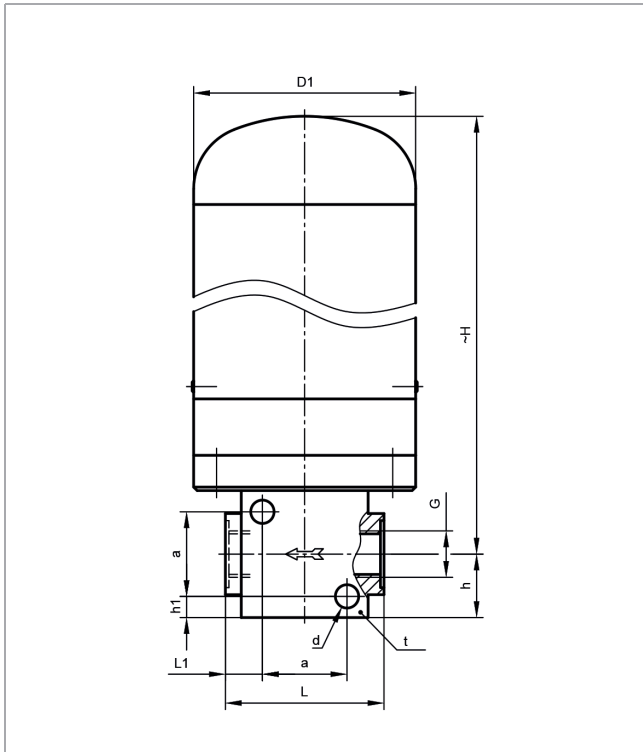
### 2.2 运输及储存

- 必须保护配件不受机械损坏、潮湿、污物和灰尘的影响。储存温度范围为10 - 40 °C。
- 避免紫外线辐射和阳光直射。
- 将配件保留在其原始包装中,以确保提供最佳保护。
- 根据处置要求/环境保护法规处置包装材料。



### 3 技术数据

#### 3.1 尺寸 5E113G



DN	G	ØD1	L	L1	a	Ød	h	h1	~H	t
04	1/4"	63	49	12.5	24	6.6	18	6	172	25
10	1/2"	63	75	20.5	34	6.6	24	7	179	30

所有数据以mm为单位

缺少的尺寸可以在我们的主页上的以下链接中找到：  
[www.em-technik.com](http://www.em-technik.com)

特殊尺寸可以通过[info@em-technik.com](mailto:info@em-technik.com)询问。

#### 3.2 工作介质

- 不会对相关外壳和密封材料的物理和化学性质产生负面影响的气体 and 液体介质。
- 如果您对电阻有任何疑问，请联系 **emtechnik**。
- 有关最大允许的工作压力/温度，请参见压力指南。

#### 3.3 压力指南

随着温度的升高，配件的有效性降低，如下表所示。

材质	PP	PVDF	PTFE
压力等级	PN 10	PN 10	PN 6
-40°C		75%	75%
-20°C		100%	100%
5°C	100%	100%	100%
20°C	100%	100%	100%
30°C	80%	80%	80%
40°C	70%	70%	70%
50°C	60%	60%	60%
60°C	50%	50%	50%
70°C	40%	45%	40%
80°C	30%	40%	30%
90°C	20%	35%	30%
100°C		35%	30%
110°C		30%	35%
120°C		25%	25%
130°C		25%	25%
140°C		10%	20%
150°C			10%

#### 3.4 Kvs值

	1/4"	1/2"
5E113G1	0.2	-
5E113G7	0.2	-
5E113G8	-	0.5

所有数据以m³/h为单位

#### 3.5 流量范围

	G	介质	流量
5E113G1...	G 1/4"	空气	100-1000 l/h
5E113G7...	G 1/4"	水	1-200 l/h
5E113G8...	G 1/2"	水	50-500 l/h

空气流速 p = 0.1 bar, 20°C  
水流速 p = 1 bar, 20°C

### 3.6 电动执行器信息

最高环境温度	70°C
电源供应	24 VDC
电流消耗	180 mA
连接	8针圆形插头
输入电压	24 VDC
输出电压	24 VDC
扭矩	9 Nm
防护等级	IP 65

## 4 组装与操作

### 4.1 组装说明

- 确保配件适合相关应用。配件必须适合管道系统的工作条件（介质、浓度、温度和压力）以及相关的环境条件。
- 安装前检查配件是否有运输损坏。如果配件损坏，请勿安装。
- 配件的定位和安装由计划员、施工公司或运营公司负责。规划和安装错误可能会对配件的可靠功能产生不利影响，并可能造成重大危险。
- 安装配件后，请检查密封性和功能。



警告



警告

### 4.2 所需工具

安装和组装所需的工具不包括在交付范围内。

### 4.3 连接配件

- 配件必须连接到管道上，以免受到机械应力。
- 该配件具有内螺纹（ISO、DIN、ANSI），并可与emtechnik系统的各种连接元件连接。



警告

圆柱螺纹		锥形螺纹
密封由圆柱螺纹的密封环提供 (G, M or UNF)。也可以使用带O形圈的型号。		锥形螺纹的密封由螺纹本身提供 (NPT)。
密封圈	O型圈	螺纹

- 每个螺纹必须始终使用相同的螺纹类型连接。
- 如果塑料配件与金属外螺纹配件结合使用，建议使用Teflon® 胶带进行额外密封。



### 4.4 接线图

接线端子板	针脚插头	颜色	功能
1	8	蓝	电源GND和输入/输出GND 输入和输出GND
2	1	红	电源+ 24V DC
3	3	棕	向左转（阀门关闭）手动模式 手动模式
4	6	绿	向右转（阀门打开）手动模式 手动模式
5	5	黄	输入4-20mA自动模式
6	7	灰	--- (TxD内部使用)
7	4	粉	输出4-20mA
8	2	白	电源GND (RxD内部使用) (内部使用RxD)

1. 将红色导线连接到电源（24V DC）。将白线连接到GND（接地）。精细控制阀已准备就绪。
2. 通过棕线（24V DC）可以手动关闭阀门，也可以通过绿线（24V DC）手动打开阀门。  
仅当自动模式（黄线）的输入上没有信号时，才可以使用手动模式。
3. 自动操作的输入通过黄线（4-20mA）连接。自动模式的输入优先于手动模式的输入。
4. 在每种模式下，都可以用粉色的电线来反馈阀门的实际位置。  
输入或输出信号4-20mA与电动查找调节阀的设置范围成比例。在4mA时，阀门完全关闭，在20mA时完全打开。



## 5 调试

### 5.1 调试前提

- 防止泄漏：采取预防措施，以防止由于可能的压力波动而超过最大允许压力。
- 检查配件的密封性和功能。
- 在新系统中以及维修后，冲洗管路系统以清除异物。



警告

## 6 维护保养

- 当您按指定使用时，配件实际上不会磨损，一般不需要维护。
- 运营公司必须定期进行视觉检查，根据操作条件检查配件，以防泄漏和损坏。

## 7 处理



- 在处理配件和包装时，需符合相关处置要求以及环境保护法规。
- 在处理配件时，请注意任何有毒或腐蚀性介质的残留物。

## 8 退货交货



请勿在咨询emtechnik前退回。

- 请咨询emtechnik。
- 请正确排空配件。
- 彻底冲洗并清洁配件，尤其是当所输送的介质有害、易爆、高温或有其他危险时。
- 对于在腐蚀性、可燃性、有毒或水污染介质中使用过的配件，必须始终提供一份完全填写的清除证书。

## 9 故障排除/故障纠正

错误	可能原因	纠错
配件无法打开/关闭或未完全打开	配件中有异物	冲洗配件
配件和管道之间的连接泄漏	密封面损坏	使用密封胶
配件泄漏	配件错误	检查配件 必要时损坏并更换
不能使用手动模式	自动模式已激活	见4.4

## 10 制造商声明

- 在下列情况下，配件的保修失效：在不符合指定用途或技术规范的条件上使用，如安装或组装不当、不当使用、配件被拆除或修改。
- 不遵守此处提供的信息可能会因逸出的介质而导致人员受伤、材料损坏、故障、杂质。



## 11 联络

如果您有任何疑问或建议，请通过以下方式与我们联系：

EM-Technik East Asia Ltd.  
5 FL., No.39 Lane 159, Fu-Der 1. Road  
Shih Chih District  
New Taipei City  
Taiwan

电话：+886 2 2692 4448

传真：+886 2 2694 8922

邮箱：steven.chen@em-technik.com.tw