

日本語

流量計4Z 取扱説明書

目次

| | | |
|-----------|------------------------|----------|
| 1 | 一般情報 | 3 |
| 1.1 | はじめに | 3 |
| 1.2 | 警告 | 3 |
| 1.3 | 特別危険 | 3 |
| 1.4 | 一般安全指示 | 3 |
| 1.5 | 指定用途 | 3 |
| 1.6 | 合理的に予見可能な誤用 | 3 |
| 2 | メーカー仕様 | 3 |
| 2.1 | 説明 | 3 |
| 2.2 | 輸送及び保管 | 4 |
| 3 | 技術データ | 4 |
| 3.1 | 寸法 | 4 |
| 3.2 | 操作メディア | 4 |
| 3.3 | 圧力ガイド | 4 |
| 3.4 | 測定範囲 | 5 |
| 4 | 組立及び操作 | 5 |
| 4.1 | 組立説明 | 5 |
| 4.2 | 必要な工具 | 5 |
| 4.3 | 流量計の接続 | 5 |
| 5 | コミッショニング | 5 |
| 5.1 | コミッショニングの前提条件 | 5 |
| 5.2 | 操作 | 5 |
| 5.3 | 測定値の読み取り | 5 |
| 6 | メンテナンス | 5 |
| 7 | 廃棄 | 6 |
| 8 | 返送 | 6 |
| 9 | トラブルシューティング/障害修正 | 6 |
| 10 | メーカー声明 | 6 |
| 11 | お問合せ先 | 6 |






1. 一般情報

1.1 はじめに

- これらの説明は、流量計4Zに適用され、以下、フィッティングと呼ぶ。
- 怪我、物的損害、故障を防ぐために、製品を使用する前に取扱説明書をよく読むこと。
- 後日参照できるように、説明書は保存しておくこと。
- 著作権および工業所有権を含むすべての権利は明示的に留保されている。

1.2 警告

警告は常に信号語によって表示され、以下の信号語または危険レベルが使用されている。

| | |
|---|---|
|  | 危険：指示に従わないと、重大な人身傷害または死に至る恐れがある。危険レベルは高い。 |
|  | 警告：指示に従わないと、重大な人身傷害または死に至る恐れがある。危険レベルは中。 |
|  | 注意：軽度または中程度の傷害を引き起こす恐れがある。危険レベルは低い。 |
|  | 注意：絶対に従わなければならない指示。 |
|  | 情報：役立つ情報及び提案を提供する。 |

1.3 特別危険

- フィッティングは使用されるメディアと温度に耐えられるように確保しなければならない。個別の場合、腐食性メディア用の部品の耐性は多くの変数（温度、メディア濃度比、材料、環境など）に依存する。フィッティングを注文した人は特定の応用を確認する必要がある。疑問があれば、フィッティングを取り付けてみることを。
- 常に安全データテーブルまたはすべてのメディアの安全要求を守ること。
- フィッティングを取り外す前に、フレキシブルチューブシステムにメディアが残っていないこと、そして圧力が完全に消えていることを確認しなければならない。パイプラインから流出する、またはデッドスペースに残っている有毒、腐食性、または高温メディアの残留物に注意すること。

1.4 一般安全指示

- フィッティングは、フレキシブルパイプ/パイプシステムに正しく接続する必要がある。

- フィッティングを取り付ける前に、外部の機械的な影響（推力や曲げ力など）がフレキシブルパイプ/パイプシステムに作用していないことを確認すること。
- 設置、調整、操作、メンテナンス、故障の排除と取り外しは、資格のある専門家だけが行うことができる。そして、事故予防規定を適切に考慮すること。担当者は技術的なトレーニングと組立作業の実行経験を備えていなければならない。技術規範に従い、可能性のある危険を認識できる能力が必要である。
- 知識不足の担当者は訓練と指導を受けなければならない。
- 責任と責任範囲を厳しく規定し、人員を厳格に監督しなければならない。

これらの安全指示では、次のことは考慮されていない。

- 組立、操作、およびメンテナンスの過程においてお客様の所在地で発生する可能性のある偶然および事件。
- 使用する組立作業を含み、運営会社は現地の安全要求を遵守しなければならない。

1.5 指定用途

- フィッティングは許容圧力と温度使用範囲内でのみ操作できる。
- ドキュメントで指定された操作メディアのみが、フィッティングを通過することが許可されている。
- このフィッティングは技術状況が良好な場合にのみ操作できる。
- フィッティングが部分的に組み立てられている状態の時は、操作してはいけない。
- 他の動作モードがドキュメントに指定されていない場合は、メーカーの承認が必要である。

1.6 合理的に予見可能な誤用

- 指定された用途以外の用途。
- 自分で製品を改造してはいけない。
- メーカーとの協議後にのみ、フィッティングの改造ができる。



2 メーカー仕様

2.1 説明

4Zシリーズの流量計は、以下のような幅広い機能を備えています。

接続オプション: リア、サイド、トップまたはボトム測定管は、お客様の仕様に合わせて個別に製造され、校正された特殊なものや標準的なものを使用しています。4Zシリーズの流量計は、そのデザインから、パネルマウント、壁掛け、インラインソリューションとして特に適しています。測定値取得のために、ご要望に応じてリングインシエータを供給することができます。

2.2 輸送及び保管

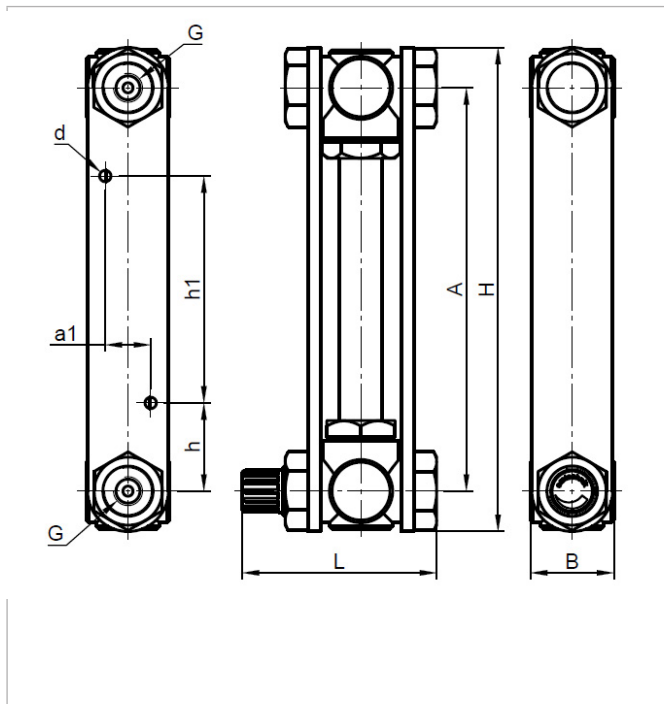
- ・ フィッティングは機械的な損傷、湿気、汚れ、ほこりの影響を受けないように保護しなければならない。保存温度範囲は10 - 40 ° Cである。
- ・ 紫外線や直射日光を避ける。
- ・ フィッティングをオリジナルのパッケージに保存することは、最適な保護である。
- ・ 廃棄要求/環境保護法規に基づき、梱包材料を処理すること。



警告

3 技術データ

3.1 寸法



| | G | ~L | ~H | B | A |
|---------------|------|-----|------|----|-----|
| 4Z100G0318... | 1/8" | ~66 | ~104 | 23 | 80 |
| 4Z200G0318... | 1/8" | ~77 | ~194 | 34 | 160 |
| 4Z300G0414... | 1/4" | ~66 | ~104 | 23 | 80 |
| 4Z400G0414... | 1/4" | ~77 | ~194 | 34 | 160 |

| | h | h1 | a1 | ØD | 測定用チューブ |
|---------------|----|----|----|-----|----------|
| 4Z100G0318... | 20 | 40 | 18 | 4,5 | 10 x 75 |
| 4Z200G0318... | 35 | 90 | 18 | 4,5 | 10 x 150 |
| 4Z300G0414... | 20 | 40 | 18 | 4,5 | 10 x 75 |
| 4Z400G0414... | 35 | 90 | 18 | 4,5 | 10 x 150 |

すべてのデータ単位はmmとする。

足りないサイズは当社のホームページ（以下のリンク）を参照。www.em-technik.com

特殊サイズはinfo@m-technik.comでお問い合わせを。

3.2 操作メディア

- ・ 関連するハウジングおよびシーリング材料の物理的および化学的性質に悪影響を与えない気体および液体のメディア。
- ・ 電気抵抗について質問がある場合は、emtechnikにお問い合わせするように。
- ・ 最大許容作動圧力/温度については、圧力ガイドを参照。

3.3 圧力ガイド

以下の表に示すように、温度が上昇すると、フィッティングの効果が低下する。

| 材質 圧カステ ージ | PP PN 6 | PVDF PN 6 | PFA PN 6 |
|------------------|------------|--------------|-------------|
| -40°C | | 75% | 75% |
| -20°C | | 100% | 100% |
| 5°C | 100% | 100% | 100% |
| 20°C | 100% | 100% | 100% |
| 30°C | 80% | 80% | 90% |
| 40°C | 70% | 70% | 85% |
| 50°C | 60% | 60% | 80% |

| 材質 | PP | PVDF | PFA |
|------------|------|------|------|
| 圧力ステ ージ | PN 6 | PN 6 | PN 6 |
| 60°C | 50% | 50% | 70% |
| 70°C | 40% | 45% | 60% |
| 80°C | 30% | 40% | 50% |
| 90°C | 20% | 35% | 45% |
| 100°C | | 35% | 40% |
| 110°C | | 30% | 35% |
| 120°C | | 25% | 30% |
| 130°C | | 25% | 30% |
| 140°C | | 10% | 25% |
| 150°C | | | 20% |
| 160°C | | | 15% |
| 170°C | | | 10% |
| 180°C | | | 10% |

3.4 測定範囲

- 測定範囲は、お客様の仕様に従って製造および校正される。
- 注文するには、次の情報が必要である：メディア、圧力、温度、測定範囲、粘度、密度。

4 組立及び操作

4.1 組立説明

- フィッティングが関連した応用に適合することを確保する。部品はパイプシステムの作業条件（メディア、濃度、温度、圧力）及び関連する環境条件に適合していなければならない。
- フィッティングを取り付ける前に、輸送損傷がないか確認すること。フィッティングが破損した場合、取り付けてはいけない。
- フィッティングの位置付けと取り付けはプランナー、施工会社または運営会社が担当する。プラン及び取り付けミスはフィッティングの信頼できる機能に不利な影響を与え、重大な危険をもたらす可能性がある。
- フィッティングを取り付けた後、密封性と機能を確認すること。

4.2 必要な工具

組立に必要なツールは納品範囲に含まれない。

4.3 流量計の接続

- 機械的ストレスを受けないように、流量計は必ずパイプラインに接続すること。
- 流量計にはメスネジ（ISO、DIN、ANSI）により、emtechnikシステムの各種接続要素と接続できる。
- 下から上への流れの方向を観察する。



| 円筒ネジ | | 円錐ネジ |
|---|-------|---------------------------------|
| シーリングは円筒ネジのシールリング（G, M or UNF）により提供される。O-リング付きのモデルも使用できる。 | | シーリングは、円錐ネジ（NPT）のネジ自体によって提供される。 |
| シーリングカ ラー | O-リング | スレッド |
| | | |

- 各ネジは常に同じネジタイプで接続する必要がある。
- プラスチックフィッティングが金属のオスネジと組み合わせて使用される場合、Teflon®テープを使って追加シーリングを行うことを推奨する。



5 コミッショニング

5.1 コミッショニングの前提条件

- 漏れ防止：可能な圧力変動による最大許容圧力を超えないように予防措置を取ること。
- フィッティングの密封性と機能を検査すること。
- 新システムでは、および修理後、パイプシステムを洗浄し、異物を除去すること。



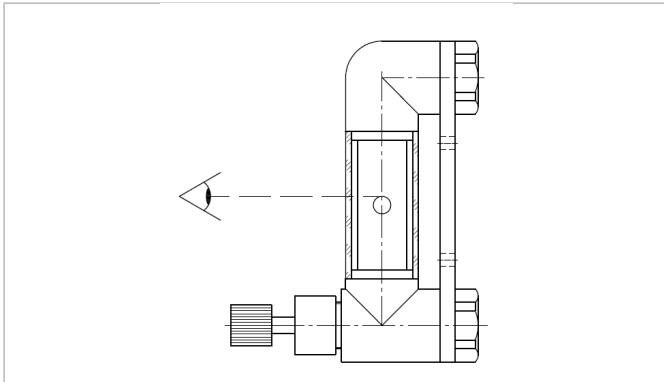
5.2 操作

シリーズ4Z流量計には、微調整バルブが組み込まれている。ハンドホイールを時計回りに回し、流量を減らす。ハンドホイールを反時計回りに回し、流量を増やす。

5.3 測定値の読み取り

- 計量管内のフロートの位置は、メディアの体積流量に対応する。
- 視差のない読み取り：フロートの上端を見て、スケールで測定値を読み取る。





| | | |
|--------------------|----------------|------------------------------------|
| フィッティングとパイプの間の接続漏れ | シール面の損傷 | シーラントを使う 4.3を参照 |
| フィッティング漏れ | フィッティングが間違っている | フィッティングを 検査する 必要に応じて交換 する |

6 メンテナンス

- ・ 指定通りに使用すれば、フィッティングは実際に磨耗せず、メンテナンスは一般的に必要ながない。
- ・ 運営会社は定期的に視覚検査を行い、操作条件によってフィッティングを検査し、漏れや破損を防ぐ。

7 廃棄



- ・ フィッティングと梱包を処理する時、関連の処理要求及び環境保護法規に適合する必要がある。
- ・ 付属品を取り扱う時は、有毒または腐食性メディアの残留物に注意すること。



8 返送

emtechnikに問合せの前に返却してはならない。

- ・ 返却する前にemtechnikに問い合わせること。
- ・ フィッティングを適切に空にすること。
- ・ フィッティングを徹底的に洗浄すること。特にメディアが有害で、爆発しやすく、高温またはその他の危険がある場合は注意すること。
- ・ 腐食性、可燃性、有毒または水汚染のメディアに使用されたフィッティングについては、常に完全に記入されたクリア証明書を提供しなければならない。

9 トラブルシューティング / 障害修正

| エラー | 可能な原因 | エラー修正 |
|----------------------------|---------------|--------------|
| フィッティングが開閉できないまたは完全に開いていない | フィッティングに異物がある | フィッティングを洗浄する |

10 メーカー声明

- ・ 当社の製品は、機械指令2006/42 / ECの範囲に含まれない。ただし、それらは機械と見なされる機械設備に組み込むことができる。この場合、次の注意事項にご注意: 当社の製品が組み込まれる最終的な機械が機械指令2006/42 / ECの規定に準拠していることが確認されるまで、製品を稼働させることはできない。
- ・ 流体種別、圧力、および公径により、当社の製品は圧力機器指令PED 2014/68 / EUの図8に該当する。公称直径、圧力、および体積の比率のため、これらは第4条第3項にのみ該当し、適切及び良好な工事实験に従って設計と製造を行わなければならない。CEマークを持ってはいけない。
- ・ 次の場合、アーマチュアの保証は無効となる。使用目的に従わない、または技術仕様に従わない動作条件、不適切な設置または組み立て、不適切な使用、解体、改造。
- ・ ここに記載されている情報に従わないと、メディアの漏れによる怪我、物的損害、誤動作、不純物が発生する可能性がある。



11 お問い合わせ先

ご質問やご提案があれば、以下の方法でご連絡ください。

EM-Technik East Asia Ltd.
5 FL., No.39 Lane 159, Fu-Der 1. Road
Shih Chih District
New Taipei City
Taiwan

电话: +886 2 2692 4448
传真: +886 2 2694 8922
邮箱: steven.chen@em-technik.com.tw