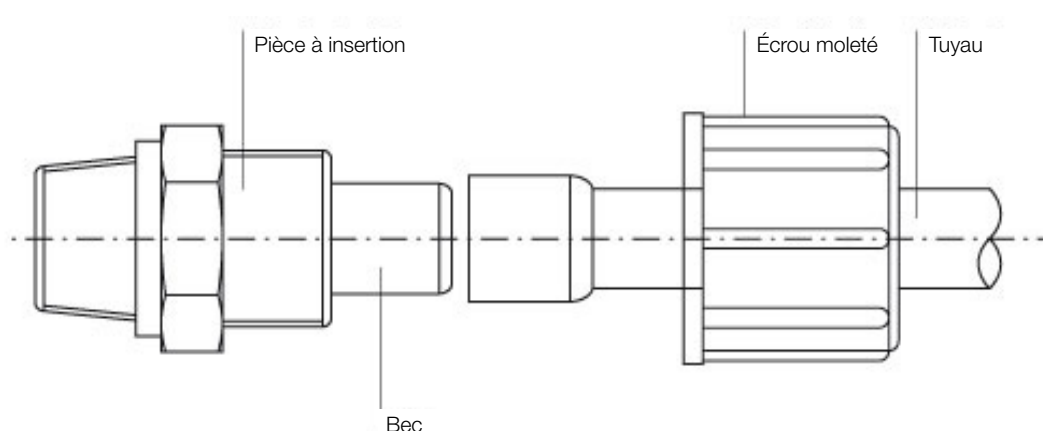


Dans le cas du raccord 1D, le tuyau est tout d'abord élargi par thermo-formage avant d'être emmanché sur la douille intégrée. Le serrage est assuré par l'écrou moleté agissant sur le tuyau. Ce raccord entre douille et tuyau garantit une connexion sans volume mort.

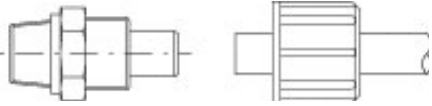
Instructions de montage Série 1D



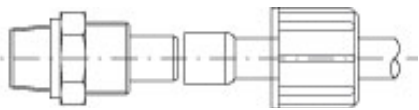
Couples de serrage pour filetage cylindrique G

Plastique	Filetage				
	G 1/8"	G 1/4"	G 3/8"	G 1/2"	G 3/4"
PP	1,0 Nm	1,5 Nm	4,0 Nm	4,0 Nm	4,0 Nm
PVDF	1,0 Nm	1,5 Nm	4,0 Nm	4,0 Nm	4,0 Nm
PFA	60°	60°	60°	45°	30°

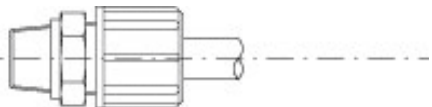
Données en Nm; Angle de rotation à partir du contact avec la surface d'étanchéité



- Tourner le raccord - Respecter les couples (voir tableau)
- Découper le tuyau en angle droit
- Faire glisser l'écrou moleté (voir illustration) sur l'extrémité du tuyau



- Élargir le tuyau par thermo-formage puis l'emmancher jusqu'à la butée sur la douille



- Visser à la main l'écrou moleté et la serrer