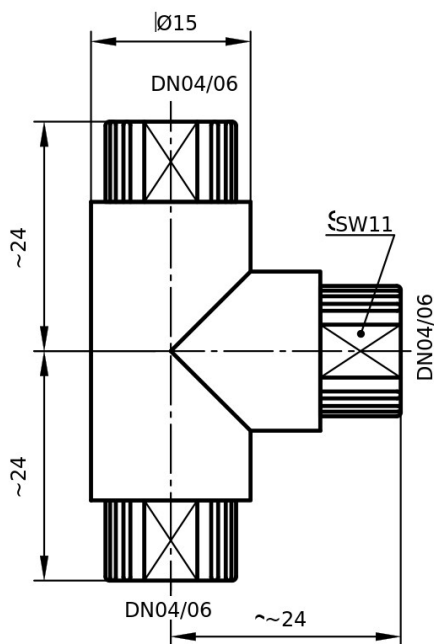




示例說明



單位測量以毫米 (mm) ; 示例說明

1+300T40PP

兩端均帶有1+系列軟管連接的T形接頭

技術資料

A端聯接規格	DN04/06
B端聯接規格	DN04/06
C端聯接規格	DN04/06
本體	聚丙烯 (PP)
壓力螺絲	聚丙烯 (PP)
壓力等級	PN16
最高耐熱溫度	90°C

從額定壓力等級 (20°C) 開始, 准許的壓力會隨著介質溫度升高而降低。