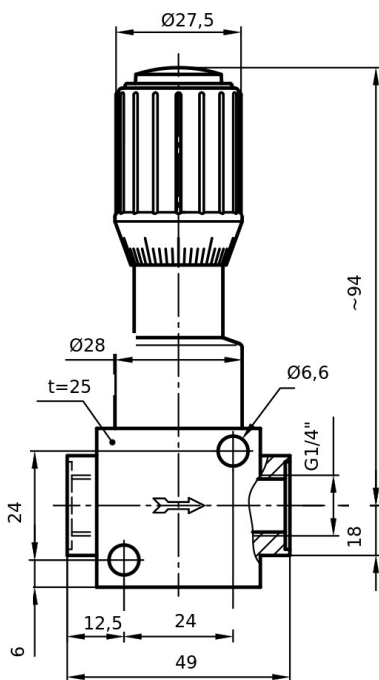




示例說明



單位測量以毫米 (mm) ; 示例說明

5A114G70414PPEP

精細控制閥 (5A系列) , 附帶調節刻度, 附帶母G-螺紋

技術資料

內徑	DN04
聯接方法	G1/4"
流量	10-200l/h
流體	water
本體	聚丙烯 (PP)
O型環	三元乙丙烯 (EPDM)
轉軸材質	四氟乙烯 (PTFE)
KVS值	0.200 m³/h
最高耐熱溫度	90°C
壓力等級	PN10

從額定壓力等級 (20°C) 開始, 准許的壓力會隨著介質溫度升高而降低。