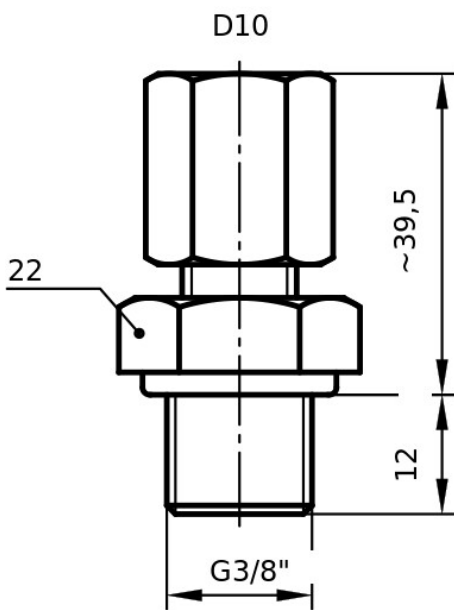




示例说明



mm单位测量; 示例说明

## 2N100MG4538PPFP

直管接头，附带管件连接(2N系列)和公G-螺纹

### 科技资料

A端联接规格	D10
B端联接规格	G3/8"
本体	聚丙烯 ( PP )
O型环	二氟乙烯橡胶 ( FKM )
压力等级	PN10
最高耐热温度	90°C

从额定压力等级 ( 20°C ) 开始，准许的压力会随着介质温度升高而降低。