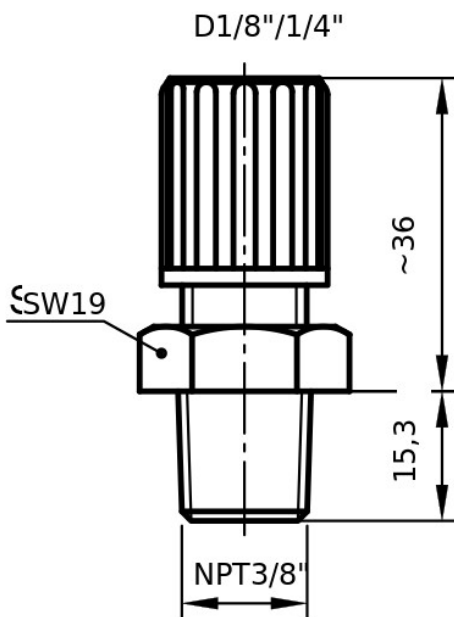




示例说明



mm单位测量; 示例说明

1D100MN0338PN

直管接头，附带适合软管的连接(1D系列)、(闪光)和公NPT-螺纹

科技资料

A端联接规格	D1/8"/1/4"
B端联接规格	NPT3/8"
本体	天然聚丙烯 (PP)
肋补式螺帽材质	聚偏二氟乙烯 (PVDF)
压力等级	PN10
最高耐热温度	90°C

从额定压力等级 (20°C) 开始，允许的压力会随着介质温度升高而降低。