



示例说明

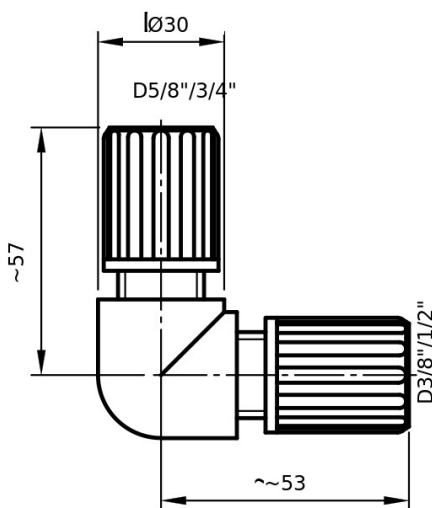
1D200T2015PN

弯管联合，附带适合软管的连接（1D系列），（闪光 / 闪光）

科技资料

A端联接规格	D5/8"/3/4"
B端联接规格	D3/8"/1/2"
本体	天然聚丙烯（PP）
肋补式螺帽材质	聚偏二氟乙烯（PVDF）
压力等级	PN10
最高耐热温度	90°C

从额定压力等级（20°C）开始，允许的压力会随着介质温度升高而降低。



mm单位测量; 示例说明