



示例说明

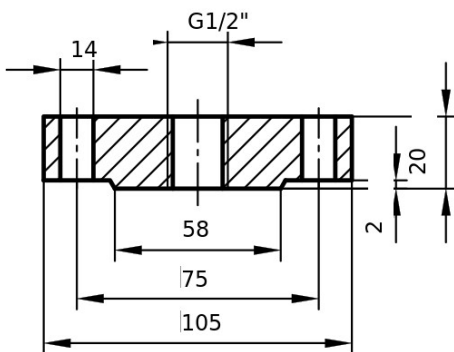
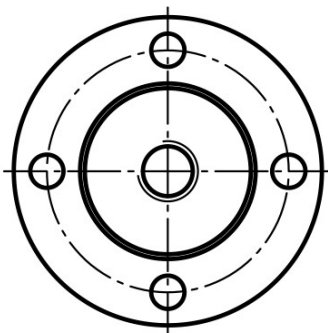
3F900FG1220PT

符合DIN标准的法兰（3F系列），附带母G-螺纹

科技资料

内径	DN20
A端联接规格	G1/2"
本体	四氟乙烯（PTFE）
压力等级	PN6
最高耐热温度	150°C

从额定压力等级（20°C）开始，准许的压力会随着介质温度升高而降低。



mm单位测量; 示例说明