



示例说明

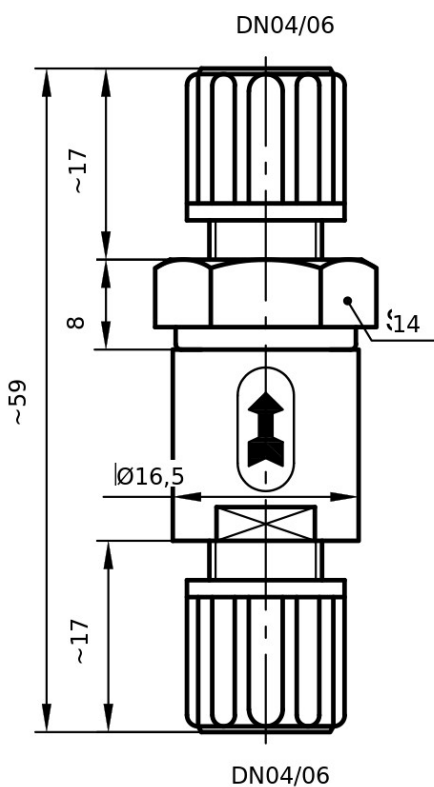
7F400TC4005PV

两端附带软管连接（1C系列）的线内过滤器（7F系列）

科技资料

A端联接规格	DN04/06
B端联接规格	DN04/06
滤芯精度	5µm
本体	聚偏二氟乙烯（PVDF）
过滤器滤芯材质	四氟乙烯（PTFE）
流量(无过滤器)	1190 NI/h
过滤面积	0.9 cm ²
最高耐热温度	140°C
压力等级	PN10

从额定压力等级（20°C）开始，准许的压力会随着介质温度升高而降低。



mm单位测量; 示例说明