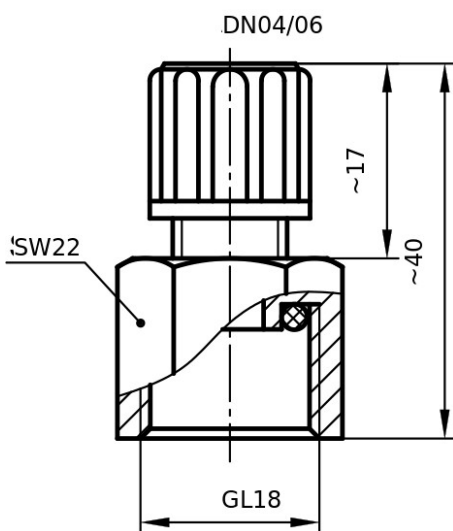




示例说明



mm单位测量; 示例说明

## 3G110FF4018PFFK

GL接头（3G系列），附带适合软管连接（1A / 1C系列）和附带O形环的固定GL-螺纹

### 科技资料

A端联接规格	DN04/06
联接原理A	1C
B端联接规格	GL18
本体	聚偏四氟乙烯（PFA）
O型环	四氟乙烯橡胶（FFKM）
压力等级	PN6
最高耐热温度	180°C

从额定压力等级（20°C）开始，准许的压力会随着介质温度升高而降低。