



示例说明

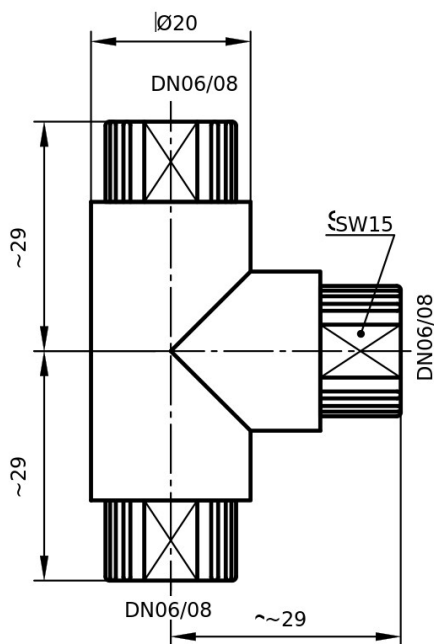
1+300T43PP

两端均带有1+系列软管连接的T形接头

科技资料

A端联接规格	DN06/08
B端联接规格	DN06/08
C端联接规格	DN06/08
本体	聚丙烯 (PP)
压力螺丝	聚丙烯 (PP)
压力等级	PN16
最高耐热温度	90°C

从额定压力等级 (20°C) 开始, 准许的压力会随着介质温度升高而降低。



mm单位测量; 示例说明