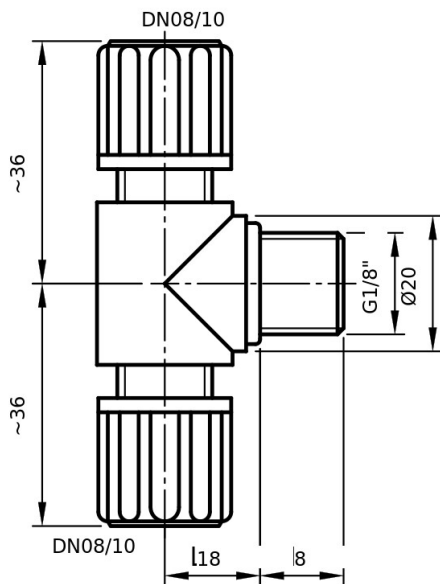




示例说明



mm单位测量; 示例说明

1C300MG4518PP

T-接头，附带适合软管（1C系列）和公G-螺纹的连接

科技资料

A端联接规格	DN08/10
B端联接规格	DN08/10
C端联接规格	G1/8"
本体	聚丙烯（PP）
O型环	-
密封环材质	四氟乙烯（PTFE）
锁管环	聚醚醚酮（PEEK）
压力等级	PN10
最高耐热温度	90°C

从额定压力等级（20°C）开始，准许的压力会随着介质温度升高而降低。