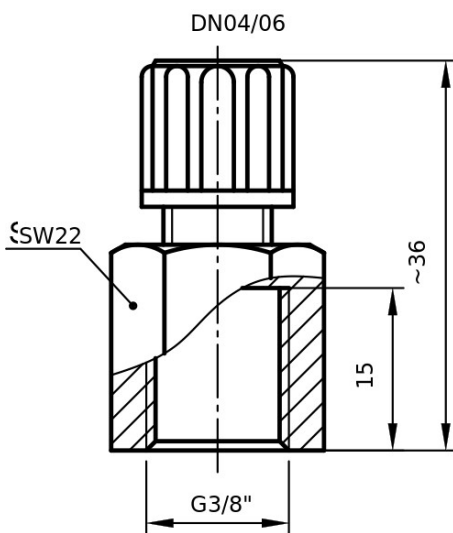




示例说明



mm单位测量; 示例说明

## 1C100FG4038PF

直管接头，附带适合软管的连接（1C系列）和母G-螺纹

### 科技资料

A端联接规格	DN04/06
B端联接规格	G3/8"
本体	聚偏四氟乙烯（PFA）
压力等级	PN10
最高耐热温度	180°C
密封环材质	四氟乙烯（PTFE）
锁管环	聚醚醚酮（PEEK）

从额定压力等级（20°C）开始，准许的压力会随着介质温度升高而降低。