



示例说明

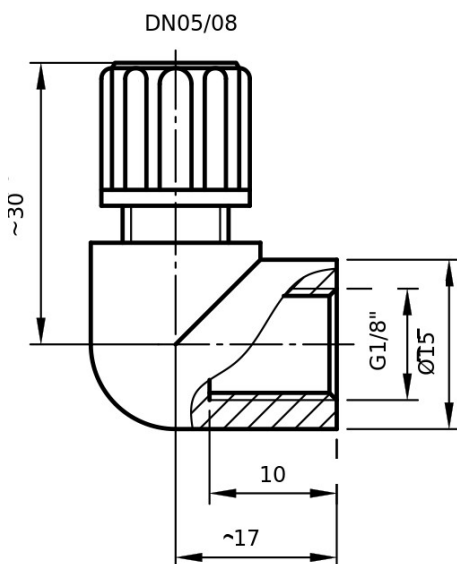
1A200FG4218PP

弯管接头，附带适合软管的连接（1A系列）和母G-螺纹

科技资料

A端联接规格	DN05/08
B端联接规格	G1/8"
本体	聚丙烯（PP）
压力等级	PN10
最高耐热温度	90°C

从额定压力等级（20°C）开始，准许的压力会随着介质温度升高而降低。



mm单位测量; 示例说明