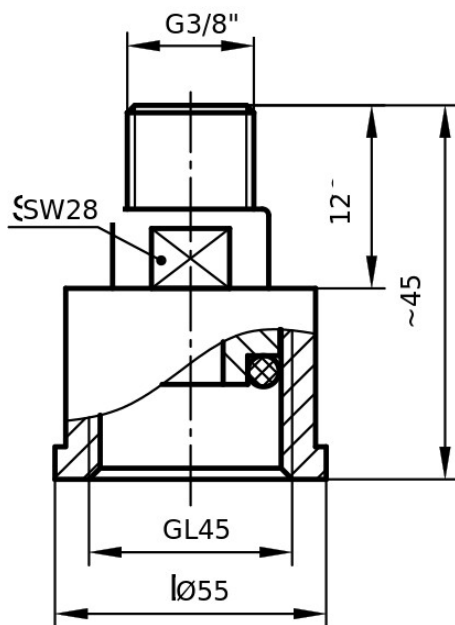




示例说明



mm单位测量; 示例说明

3G131FL3845PVFP

GL接头（3G系列），附带公G-螺纹和O形环的松散GL螺母

科技资料

A端联接规格	G3/8"
B端联接规格	GL45
本体	聚偏二氟乙烯 (PVDF)
O型环	二氟乙烯橡胶 (FKM)
压力等级	PN6
最高耐热温度	140°C

从额定压力等级（20°C）开始，准许的压力会随着介质温度升高而降低。