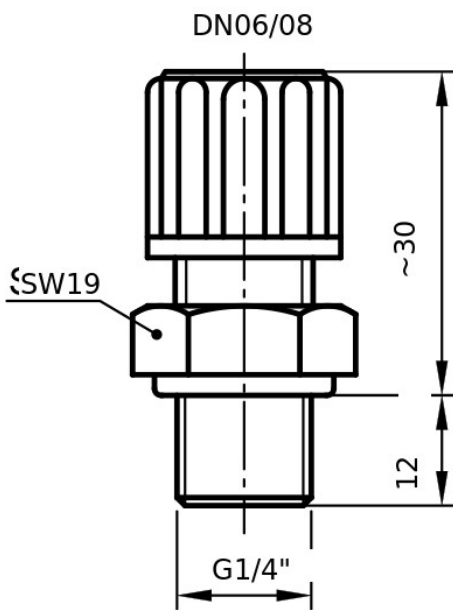




示例说明



mm单位测量; 示例说明

1A100MG4314PVFP

直管接头，附带适合软管的连接（1A系列）和公G-螺纹

科技资料

A端联接规格	DN06/08
B端联接规格	G1/4"
本体	聚偏二氟乙烯 (PVDF)
O型环	二氟乙烯橡胶 (FKM)
压力等级	PN10
最高耐热温度	140°C

从额定压力等级（20°C）开始，允许的压力会随着介质温度升高而降低。