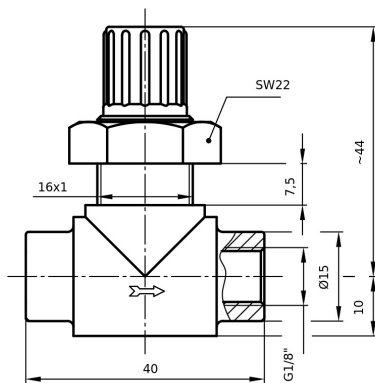




示例说明



mm单位测量; 示例说明

5C101G0318PPFP

调节阀 (精巧型) 5C 系列, 用于面板安装, 直线型, 具 G 或 NPT 内螺纹

科技资料

内径	DN03
A端联接规格	G1/8"
B端联接规格	G1/8"
本体	聚丙烯 (PP)
O型环	二氟乙烯橡胶 (FKM)
转轴材质	聚三氟氯乙烯 (PCTFE)
KVS值	0.1m ³ /h
最高耐热温度	90°C
压力等级	PN10