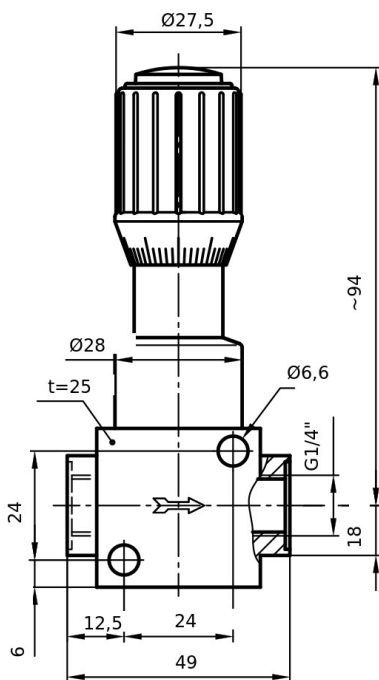




示例说明



mm单位测量; 示例说明

5A114G50414PNFP

精细控制阀（5A系列），附带调节刻度，附带母G-螺纹

科技资料

内径	DN03
联接方法	G1/4"
流量	1-30l/h
流体	water
本体	天然聚丙烯（PP）
O型环	二氟乙烯橡胶（FKM）
转轴材质	四氟乙烯（PTFE）
KVS值	0.030 m³/h
最高耐热温度	90°C
压力等级	PN10

从额定压力等级（20°C）开始，允许的压力会随着介质温度升高而降低。