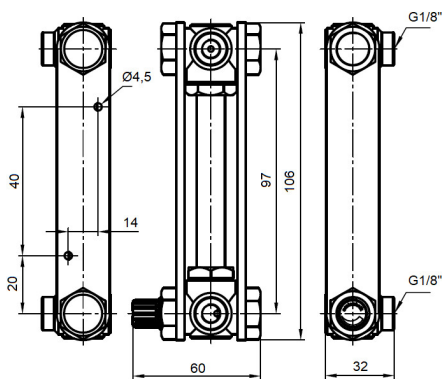




示例说明



mm单位测量; 示例说明

## 4Z130Gxxx0318PPFP

气体和液体流量计4Z

### 科技资料

A端联接规格	G1/8"
B端联接规格	G1/8"
本体	聚丙烯 ( PP )
O型环	二氟乙烯橡胶 ( FKM )
压力等级	PN6
最高耐热温度	90°C