



示例说明

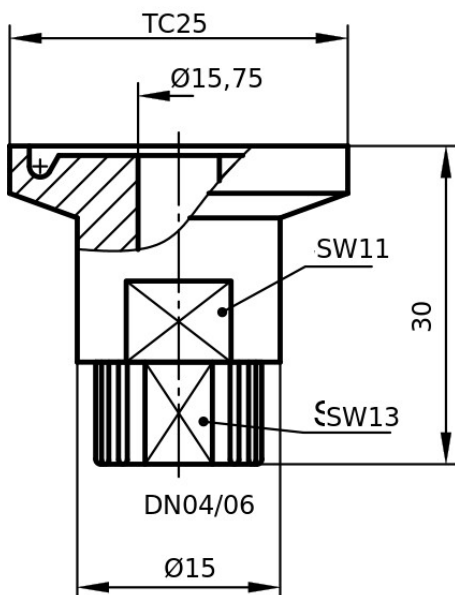
3C100T+251540PV

三夹钳接头（3C系列）和适用管件的连接(1+系列)

科技资料

A端的尺寸	TC25
内径	ID15.75
B端联接规格	DN04/06
本体	聚偏二氟乙烯 (PVDF)
压力等级	PN6
最高耐热温度	140°C

从额定压力等级（20°C）开始，允许的压力会随着介质温度升高而降低。



mm单位测量; 示例说明