

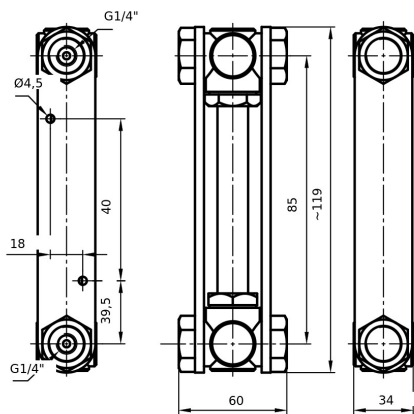
示例说明

4Z300G280414PV10

4Z 标准流量计 (无调节阀)

科技资料

联接方法	G1/4"
流量	40-400l/h
流体	Air
本体	聚偏二氟乙烯 (PVDF)
O型环	-
测量玻璃管材质	DURAN®玻璃
转轴材质	-
浮球材质	玻璃
前端面板材质	Polycarbonat
压力等级	PN 6



mm单位测量; 示例说明

从额定压力等级 (20°C) 开始, 准许的压力会随着介质温度升高而降低。