

示例说明

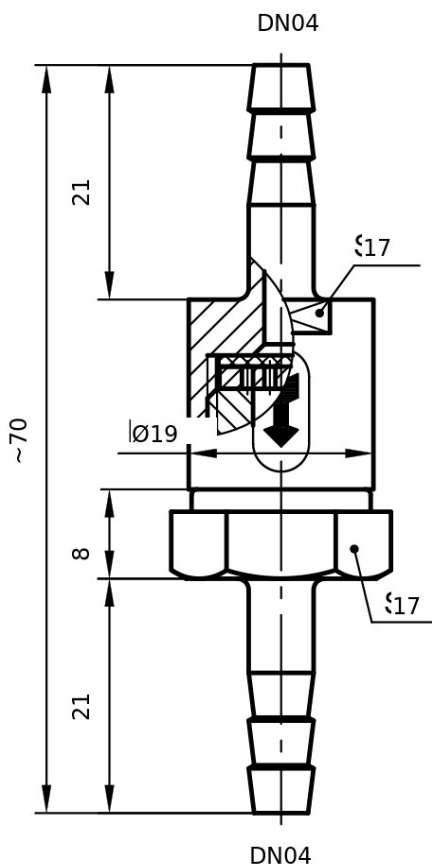
## 7F400TT4025PP

两端附带软管接头（3T系列）的线内过滤器（7F系列）

### 科技资料

内径	DN04
滤芯精度	25µm
本体	聚丙烯（PP）
过滤器滤芯材质	四氟乙烯（PTFE）
流量(无过滤器)	1190 NI/h
过滤面积	0.9 cm²
最高耐热温度	90°C
压力等级	PN10

从额定压力等级（20°C）开始，允许的压力会随着介质温度升高而降低。



mm单位测量; 示例说明