



示例说明

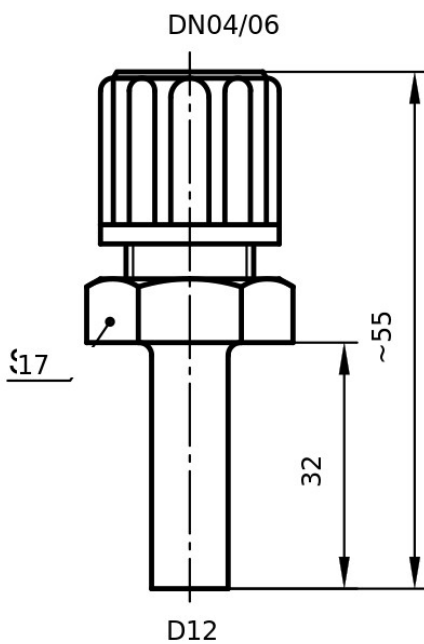
3W100TA4051PN

直管焊接适配器（3W系列），附带适用管件的连接（1A系列）

科技资料

A端联接规格	DN04/06
B端联接规格	D12
本体	天然聚丙烯（PP）
压力等级	PN10
最高耐热温度	90°C

从额定压力等级（20°C）开始，允许的压力会随着介质温度升高而降低。



mm单位测量; 示例说明